



الهيئة السعودية للمواصفات والمقاييس والجودة
SASO

اللائحة الفنية
للمساعد الكهربائية المستخدمة في المباني والمنشآت

اعتمدت هذه اللائحة في اجتماع مجلس إدارة الهيئة رقم (١٦١) المنعقد بتاريخ ٢٤/١٠/١٤٣٨ هـ، الموافق
١٨/٧/٢٠١٧ م

نُشرت في الجريدة الرسمية بتاريخ

١٤٣٩/٠١/٠٩ هـ (٢٠١٧/٠٩/٢٩)

الإصدار الأول - التعديل (١)

نُشر التعديل في الجريدة الرسمية بتاريخ ٢٩/٣/١٤٤٠ هـ (٢٠١٨/١٢/٧)

المحتويات

٢	المحتويات
٣	تمهيد
٤	المادة ١: المصطلحات والتعاريف
٦	المادة ٢: المجال
٦	المادة ٣: الأهداف
٧	المادة ٤: المتطلبات الأساسية للصحة والسلامة
٩	المادة ٥: التزامات المورد
١٠	المادة ٦: التزامات جهة التفقيش
١٠	المادة ٧: التزامات جهة الصيانة
١١	المادة ٨: التزامات المالك
١١	المادة ٩: البيانات الإيضاحية
١١	المادة ١٠: كتيب الإرشادات
١٢	المادة ١١: مصعد الإطفاء والإنتقاذ
١٢	المادة ١٢: إجراءات تقويم المطابقة
١٣	المادة ١٣: الصيانة الدورية
١٣	المادة ١٤: عمليات التفقيش والاختبارات الدورية
١٤	المادة ١٥: مسؤوليات الجهات المختصة
١٤	المادة ١٦: مسؤوليات الجهات الرقابية (المنافذ - المصانع)
١٤	المادة ١٧: مسؤوليات سلطات مسح السوق
١٥	المادة ١٨: المخالفات والعقوبات
١٦	المادة ١٩: أحكام عامة
١٧	المادة ٢٠: أحكام انتقالية
١٨	المادة ٢١: النشر
١٩	الملحق (١) قائمة المواصفات القياسية
٢٢	الملحق (١) المصطلحات والتعاريف الفنية للمساعد
٢٥	الملحق (٣) المتطلبات الفنية الأساسية للمساعد ومكونات السلامة
٤٢	الملحق (٤) نموذج تقويم المطابقة (Type 3) وفقا للمواصفة ISO/IEC 17067
٤٦	الملحق (٥) قائمة مكونات السلامة
٤٧	الملحق (٦) نموذج إقرار المورد بالمطابقة
٤٨	الملحق (٧) مثلث فتح القفل
٤٩	الملحق (٨) نموذج شهادة التفقيش

تمهيد

تمشياً مع انضمام المملكة العربية السعودية إلى منظمة التجارة العالمية وفقاً لقرار مجلس الوزراء رقم ٢٤٤ وتاريخ ١٤٢٦/٩/٢١ هـ، بشأن الموافقة على وثائق انضمام المملكة لمنظمة التجارة العالمية، وما يتطلبه الأمر من التزام المملكة بمواءمة أنظمتها ذات العلاقة بما يتماشى مع مبادئ اتفاقيات المنظمة؛ خاصة اتفاقية العوائق الفنية للتجارة (TBT) التي تقضي بعدم وضع اشتراطات فنية غير ضرورية أمام انسياب السلع بين الدول الأعضاء، وعدم التمييز بين المنتجات ذات المنشأ المختلف من حيث الاشتراطات الفنية وطرائق تقويم المطابقة، وذلك من خلال إصدار لوائح فنية تشمل المتطلبات الأساسية المشروعة وتوحيد إجراءات العمل.

وبناءً على المادة الثالثة (فقرة ١) من تنظيم الهيئة السعودية للمواصفات والمقاييس والجودة الصادر بقرار مجلس الوزراء رقم ٢١٦ بتاريخ ١٤٣١/٦/١٧ هـ، الموافق ٢٠١٠/٥/٣١ م، وذلك بأن تتولى الهيئة "إصدار مواصفات قياسية سعودية وأنظمة وأدلة جودة وتقويم مطابقة، تتوافق مع المواصفات القياسية والأدلة الدولية، وتحقق متطلبات WTO ومتوافقة مع الشريعة الإسلامية ومحقة لمصالح المملكة".

واستناداً إلى المادة الرابعة (فقرة ٢) من تنظيم الهيئة السعودية للمواصفات والمقاييس والجودة الصادر بقرار مجلس الوزراء رقم ٢١٦ بتاريخ ١٤٣١/٦/١٧ هـ، الموافق ٢٠١٠/٥/٣١ م، وذلك بأن تتولى الهيئة "إصدار لوائح إجراءات تقويم المطابقة للسلع والمنتجات والخدمات طبقاً للمواصفات القياسية التي تعتمدها".

وبناءً على المادة الرابعة (فقرة ١٤) من تنظيم الهيئة السعودية للمواصفات والمقاييس والجودة الصادر بقرار مجلس الوزراء رقم ٢١٦ بتاريخ ١٤٣١/٦/١٧ هـ، الموافق ٢٠١٠/٥/٣١ م، وذلك بأن تتولى الهيئة "مراجعة الأنظمة واللوائح الرقابية ذات العلاقة بمجالات عمل الهيئة، وتطويرها، واقتراح التعديلات اللازمة عليها، لتواكب متطلبات الجودة والسلامة، وإحالتها إلى الجهات المختصة، لدراستها وإصدارها وفقاً للطرق النظامية".

وبناءً على المادة السادسة (فقرة ١) من تنظيم الهيئة السعودية للمواصفات والمقاييس والجودة الصادر بقرار مجلس الوزراء رقم ٢١٦ بتاريخ ١٤٣١/٦/١٧ هـ، الموافق ٢٠١٠/٥/٣١ م، وذلك بأن تتولى الهيئة "مع مراعاة ما ورد في المادة الرابعة من هذا التنظيم تعد الهيئة هي المرجع في المملكة في كل ما يتعلق بالمواصفات القياسية، وإجراءات تقويم المطابقة، ومنح علامة الجودة والقياس والمعايرة، وعلى جميع القطاعات الحكومية والخاصة الالتزام بالمواصفات القياسية السعودية في جميع مشترياتها".

وحيث إن المواصفات القياسية للمنتجات المشمولة في إحدى اللوائح تعتبر دليلاً لاستيفاء تلك المنتجات للمتطلبات الأساسية في اللائحة المحددة، فقد قامت الهيئة بإعداد هذه اللائحة الفنية. ملاحظة: هذا التمهيد وجميع الملاحق لهذه اللائحة جزء لا يتجزأ منها.

المادة (١) المصطلحات والتعاريف

١/١ تكون للمسميات والعبارات أدناه - عند تطبيق بنود هذه اللائحة - الدلالات والمعاني المبينة أمامها، مالم يقتض سياق النص خلاف ذلك:

المملكة: المملكة العربية السعودية

المجلس: مجلس إدارة الهيئة.

الهيئة: الهيئة السعودية للمواصفات والمقاييس والجودة.

اللائحة الفنية: وثيقة معتمدة من مجلس الإدارة تضع خصائص المنتجات والعمليات المرتبطة بها وطرائق إنتاجها، بما في ذلك الأحكام الإدارية سارية المفعول المطبقة؛ التي يجب الالتزام بها، وقد تشمل أو تبحث بشكل خاص في المصطلحات والتعاريف والتعبئة، ومتطلبات وضع الشارات أو العلامات على المنتجات أو الخدمات أو العمليات أو طرائق الإنتاج.

المواصفة القياسية: وثيقة معتمدة من مجلس الإدارة؛ تضع - للاستخدام الاعتيادي والمنكر - القواعد والتعليمات أو الخصائص للمنتجات أو العمليات وطرائق الإنتاج ذات العلاقة؛ التي يكون تطبيقها اختيارياً، وقد تشمل أو تبحث بشكل خاص المصطلحات والتعاريف، والتعبئة، ومتطلبات وضع الشارات أو العلامات التي تنطبق على المنتجات أو الخدمات أو العمليات أو طرائق الإنتاج.

مسح السوق: الأنشطة والتدابير التي تتخذها سلطات مسح السوق للتحقق من أن المنتجات تستوفي المتطلبات المنصوص عليها في اللوائح الفنية ذات العلاقة، وأنها لا تشكل خطراً على الصحة والسلامة والبيئة، أو أي جانب آخر يتعلق بحماية المصلحة العامة.

سلطات مسح السوق: هي الجهة/الجهات الحكومية المسؤولة عن تنفيذ عمليات مسح السوق.

الجهات الرقابية: هي الجهة/الجهات الحكومية ذات المهام الرقابية حسب اختصاصها؛ المسؤولة عن تنفيذ أو متابعة تنفيذ اللوائح الفنية، سواء في المنافذ الجمركية أو الأسواق أو المصانع.

الجهة المختصة: الجهة المختصة بتطبيق أحكام هذه اللائحة الفنية (البلديات والدفاع المدني).
الخطر (أخطار) Hazard(s): مصدر محتمل للضرر.

المخاطر Risk(s): احتمال ظهور خطر مسبب للضرر؛ مرتبطاً بدرجة شدة الضرر.

المورّد: ويُقصد به ما يلي:

- صانع المنتج، في حالة إقامته في المملكة، أو كل شخص يُقدّم هويته على أنه صانع للمنتج، وذلك من خلال تسميته المنتج باسمه أو أي وصف تجاري ذي صلة، وكذلك كل شخص يُقدّم على تجديد المنتج، بما في ذلك تجميعه وتركيبه.

- وكيل الصانع في المملكة، في حالة إقامة الصانع خارج المملكة.
 - مستورد المصعد أو مكوناته أو من يقوم بتجميعها وتركيبها.
 - كل شخص في سلسلة التوريد ممن يكون لنشاطه أثر على خصائص المنتج.
- إجراءات تقويم المطابقة:** وثيقة معتمدة من مجلس الإدارة توضح الإجراء المستخدم بطريقة مباشرة أو غير مباشرة لتقويم المطابقة.
- الجهات المقبولة:** هي جهات تقويم مطابقة مقبولة من الهيئة وفقاً للائحة قبول جهات تقويم المطابقة.
- جهة التفتيش (Inspection Body):** جهة تقويم مطابقة معتمدة وفقاً للأيزو ١٧٠٢٠، ومقبولة من الهيئة وفقاً للائحة قبول جهات تقويم المطابقة، للقيام بإجراءات التفتيش على المصعد الكهربائي، بما في ذلك إجراءات القياس والاختبار والمعايرة، وذلك قبل وضعه تحت الاستخدام العام أو أثناء إجراء الاختبارات الدورية، وإصدار شهادة تفتيش وفقاً للمتطلبات المحددة في هذه اللائحة الفنية.
- شهادة المطابقة:** شهادة صادرة عن الهيئة أو إحدى الجهات المقبولة تؤكد مطابقة المنتج أو أي دفعة منه لمتطلبات المواصفات القياسية ذات العلاقة.
- إقرار المورد بالمطابقة:** إقرار من المورد نفسه بأن منتجه مطابق لمتطلبات التشريعات المعمول بها، وذلك دون أي تدخل إلزامي من طرف ثالث - لا في مرحلة التصميم ولا في مرحلة الإنتاج الخاصة بعملية التصنيع - وقد يعتمد الإقرار على إجراء اختبارات على المنتج وفقاً للتشريعات ذات العلاقة.
- علامة الجودة السعودية:** هي علامة اعتمدها الهيئة تدل على أن المنشأة لديها نظام إدارة فعال يضمن إنتاج سلعة مطابقة للائحة وإجراء المنح والمواصفات القياسية السعودية الخاصة بها.
- الوضع في السوق:** هو وضع المنتج لأول مرة في سوق المملكة، والمسؤول عنه إما الصانع أو المستورد.
- العرض في السوق:** تعني أي إمداد بالمنتج بهدف التوزيع أو الاستهلاك أو الاستخدام في المملكة في إطار نشاط تجاري سواء كان ذلك مقابل مبالغ مادية أو بدون مقابل.
- السحب:** هو أي إجراء يهدف إلى منع المنتجات من العرض في السوق وفي سلسلة التوريد.
- الاستدعاء:** هو أي إجراء يهدف إلى استرجاع المنتجات المعروضة التي قد تم توفيرها للمستخدم النهائي.
- المنتج:** المصعد الكهربائي أو أي من مكوناته.
- شركة الصيانة:** أي شركة أو مؤسسة فردية مرخص لها بمزاولة نشاط صيانة المصاعد الكهربائية، ومؤهلة للقيام بذلك وفقاً للاشتراطات التي تصدرها الجهة المختصة بهذا الشأن.
- المالك:** مالك المبنى أو المنشأة التي يوجد فيها المصعد الكهربائي، أو من يمثله.

تقويم المطابقة: استيفاء المصعد الكهربائي للمتطلبات المحددة في اللوائح الفنية أو المواصفات القياسية؛ التي تشمل إجراءات سحب العينات والاختبار والتفتيش والتقويم وضمان المطابقة والتسجيل والإقرار وكذلك أي إجراءات أخرى ذات علاقة.

المصعد الكهربائي (Lift): جهاز يخدم طوابق رأسية محددة، ويشتمل على مركبة تتحرك بين دلائل رأسية أو دلائل نقل بزاوية ميلها على الرأسي تقل عن ١٥°، تستخدم لنقل الأفراد أو البضائع أو كلاهما معاً في المباني والمنشآت متعددة الطوابق.

المتطلبات الأساسية: المتطلبات الخاصة بالمنتجات التي قد تؤثر على السلامة والصحة والبيئة؛ التي يجب الالتزام بها.

ملاحظة: يتضمن الملحق (٢) المصطلحات والتعاريف الفنية لمكونات المصاعد.

المادة (٢) المجال

تُطبَّق أحكام هذه اللائحة على ما يلي:

المصاعد الكهربائية المُعدَّة للاستخدام العام في المباني والمنشآت، وعلى مكونات السلامة للمصاعد الكهربائية المبنيَّة في الملحق (٥) من هذه اللائحة.

ويستثنى من تطبيق أحكام هذا اللائحة، ما يلي:

- (١) المصاعد الكابلية (التفريكات)، والسكك الحديدية شديدة الانحدار الخاصة بالنقل العام أو الخاص.
- (٢) المصاعد الخاصة بالأغراض العسكرية أو الأمنية.
- (٣) المصاعد الخاصة بالمناجم.
- (٤) الآلات الرافعة المُعدَّة لرفع الأفراد أو البضائع أو كلاهما معاً في مواقع التشييد والبناء.
- (٥) المصاعد ذات السرعة المقنَّنة التي تساوي أو تقل عن (٠,١٥) متر/ ثانية.
- (٦) السلالم والسيور (المشآيات) الكهربائية.

المادة (٣) الأهداف

تهدف هذه اللائحة إلى تحديد المتطلبات الأساسية الخاصة بالمصاعد المشمولة في مجال هذه اللائحة، وتحديد إجراءات تقويم المطابقة لأجزاء ومكونات المصاعد التي يجب على الموردِّين الالتزام بها قبل وضعها في السوق، ومتطلبات التركيب والتشغيل وإجراءات التفتيش والصيانة، وذلك لضمان مطابقة هذا المنتج، والمحافظة على البيئة وصحة وسلامة المستهلك.

المادة (٤) المتطلبات الأساسية للصحة والسلامة

١/٤ المتطلبات العامة

١/١/٤ يُطبَّق الالتزام بالمتطلبات الأساسية المتعلقة بالصحة والسلامة عند تعرُّض المصعد أو أحد مكونات السلامة إلى خطر، وذلك عند الاستخدام العادي، وفقاً لما حدَّده صانع المصعد وصانع المكونات، أو مُركَّبها.

٢/١/٤ تُعدُّ المتطلبات الأساسية للصحة والسلامة الواردة بهذه اللائحة إلزامية، وعليه فإن المصعد أو مكونات السلامة ذات العلاقة، يجب أن يُصمَّم ويُنشأ بطريقة تُحقِّق أقصى قدر من الأهداف المتعلقة بالصحة والسلامة.

٣/١/٤ يلتزم صانع مكونات السلامة ومُركَّب المصعد بتحليل الأخطار التي تنطبق على منتجاتهم، ويجب أخذ ذلك في الحسبان عند التصميم والإنشاء.

٤/١/٤ يجب ألا تُعرَّض المصاعد أو مكونات السلامة ذات العلاقة في السوق وألاً تدخل في الخدمة - وفقاً لمتطلبات هذه اللائحة - إلا إذا كانت لا تُعرَّض صحة وسلامة الأشخاص للخطر، أو سلامة الممتلكات متى ما كان ذلك مناسباً، وذلك عندما تُركَّب وتُشغَّل وتُصان بشكل صحيح، وتُستخدَم للغرض المراد.

٢/٤ المتطلبات الفنية الأساسية للمصاعد ومكونات السلامة

يجب أن تُصمَّم وتُصنَّع المصاعد ومكونات السلامة، بحيث تكون مُستوفية للمتطلبات الفنية الأساسية للمصاعد ومكونات السلامة لكل جزء من المكونات الموضحة في الملحق (٣)، ويجب الرجوع إلى المواصفة القياسية الواردة في الملحق (١) لاستيفاء المتطلبات غير الموضحة.

١/٢/٤ المخاطر على الأشخاص خارج المركبة

(١) يجب أن يكون المصعد مُصمَّماً ومنشأً بطريقة تضمن عدم الوصول إلى فضاء (مسار) حركة المركبة إلا لأغراض الصيانة أو في حالات الطوارئ، على أن يتعطلَّ الاستخدام العادي للمركبة قبل دخول أي شخص في هذا الفضاء.

(٢) يجب أن يُصمَّم المصعد ويُنشأ بطريقة تمنع خطر السحق عندما تكون المركبة في إحدى مواضعها القصوى (نهاية المسار).

ويتحقق ذلك من خلال إيجاد مساحة حرة أو ملجأ وراء المواضع القصوى للمركبة (نهاية المسار).

ويمكن - في حالات استثنائية - إيجاد وسيلة أخرى مناسبة لتجنُّب هذه المخاطر، خاصة في المباني القائمة.

(٣) يجب أن تكون عتبات الدخول والخروج (مدخل الطابق) من المركبة مجهزةً بأبواب عتبات ذات قوة تحمّل (مقاومة) ميكانيكية كافية في جميع ظروف الاستخدام المرجوة.

ويجب أن يمنع جهاز التعشيق كل حركة للمركبة في الحالات العادية التالية:

- بدء حركة المركبة، سواءً كانت مُفعّلة قصداً أم لا، ما لم تكن أبواب الطوابق (العتب) مغلقة ومقفلّة.

- فتح باب الطابق (العتبة) حينما تكون المركبة لا تزال تتحرك، وحينما تكون المركبة خارج مستوى باب الطابق المحدد.

وعلى أية حال، فإنه يجب أن يُسمح بجميع حركات الهبوط أثناء عملية ضبط مستوى المركبة مع العتبات (فتحة الطابق) مع فتح الأبواب في مناطق محددة، على أن تُضبط سرعة المركبة للوصول لمستوى.

٢/٢/٤ المخاطر على الأشخاص داخل المركبة

(١) يجب أن تكون مركبات المصاعد محاطة تماماً بجدران كاملة الطول، وأرضيات مُركّبة وأسقف مشمولة، باستثناء فتحات التهوية، وبأبواب كاملة الطول، ويجب تصميم هذه الأبواب وتركيبها بحيث لا يمكن للمركبة التحرك، باستثناء حركات الهبوط المشار إليها في الفقرة (١/٢/٤-٣) أعلاه، ما لم تكن الأبواب مغلقة، وتتوقف عند فتح الأبواب.

ويجب أن تظل أبواب المركبة مغلقة ومُعشّقة عند توقّف المصعد بين مستويين، وذلك عندما يكون هناك خطر للسقوط بين المركبة وبئر المصعد، أو عند عدم وجود بئر.

(٢) في حالة انقطاع التيار الكهربائي أو حدوث خلل في المكونات، فيجب أن يكون للمصعد أدوات تمنع السقوط الحر للمركبة أو تحركها تحركاً غير مضبوط.

ويجب أن تكون الأداة التي تمنع السقوط الحر للمركبة مستقلة عن وسائل تعليق المركبة.

ويجب أن تكون هذه الأداة قادرة على إيقاف المركبة عند حملها المقنّن، وبأقصى سرعة متوقّعة من المركّب، ويجب ألا يترتب على أي توقف لهذه الأداة تباطؤ مُضر بالركاب مهما كانت ظروف الحمل.

ويجب أن تُركّب مصدات بين الجزء السفلي للعمود وأرضية المركبة.

(٣) وفي هذه الحالة، فإنه يجب قياس الفضاء الحر (مساحة حرة أو ملجأ وراء المواضع القصى) المشار إليها في الفقرة ١/٢/٤-٢ مع المصدات المضغوط كلياً.

وهذا المتطلب لا ينطبق على المصاعد التي لا يمكن للمركبة الدخول في الفضاء الحر المشار إليها في الفقرة ١/٢/٤-٢ بسبب تصميم نظام الدفع.

(٤) يجب أن تُصمَّم المصاعد وأن تُنشأ بحيث تجعل من المستحيل عليها أن تتحرك إذا كانت الأداة المنصوص عليه في الفقرة ٢/٢/٤ - ٢ ليس في الوضع التشغيلي.

٣/٢/٤ مخاطر أخرى

- (١) عندما تكون أبواب العتب (الطابق) وأبواب المركبات أو البابين معا، مجهزة بمحرك، فيجب أن تُزوَّد بجهاز يمنع خطر السحق عند تحرك هذه الأبواب.
- (٢) عندما يكون لأبواب العتب (الطابق) مساهمة في حماية المبنى من الحريق، بما في ذلك تلك الأبواب التي تحتوي على قطع زجاجية، فيجب أن تكون مقاومة للحريق بشكل مناسب، وذلك من حيث سلامتها وخصائصها فيما يتعلق بالعزل (احتواء النيران) ونقل الحرارة (الإشعاع الحراري).
- (٣) يجب أن يُركَّب ثقل الموازنة لتجنُّب أي مخاطر للاصطدام بالمركبة أو السقوط عليها.
- (٤) يجب أن تكون المصاعد مجهزة بوسائل تُمكن الأشخاص المحاصرين في المركبة من إخراجهم.
- (٥) يجب أن تكون المركبات مزودة بوسائل الاتصال في اتجاهين، ما يتيح الاتصال الدائم بخدمة الإنقاذ.
- (٦) يجب أن تُصمَّم المصاعد وتُنشأ بحيث أنها في حالة تجاوز درجة الحرارة في محرك المصعد الحد الأقصى - المُحدَّد من المُركَّب - فإنه يمكنها استكمال حركتها (سيرها)، ورفض الطلبات الجديدة.
- (٧) يجب أن تُصمَّم المركبات وتُنشأ لضمان التهوية الكافية للركاب، حتى في حالة التوقف الطويل.
- (٨) يجب أن تكون المركبة مضاءة بشكل مناسب عند الاستخدام، أو كلما فُتح الباب؛ ويجب كذلك أن يوجد إضاءة في حالات الطوارئ.
- (٩) يجب أن تُصمَّم وتُنشأ وسائل الاتصال المشار إليها في الفقرة ٣/٢/٤ - ٥، والإضاءة في حالة الطوارئ المشار إليها في الفقرة ٣/٢/٤ - ٨، بحيث يتم تشغيلها حتى بدون إمدادات الطاقة العادية، ويجب أن تكون فترة تشغيلها طويلة بما فيه الكفاية للقيام بعمليات الإنقاذ.
- (١٠) يجب أن تُصمَّم وتُصنَّع دوائر التحكم في المصاعد التي يمكن استخدامها في حالة نشوب حريق، بحيث يمكن منع المصاعد من التوقف عند مستويات (طوابق) معينة بما يسمح لفرق الإنقاذ للعمل حسب الأولوية.

المادة (٥) التزامات المورد

يجب على المورد، الالتزام بالمتطلبات التالية:

- (١) استيفاء المصاعد الكهربائية ومكوّنات السلامة - المحددة في الملحق (٥) - وتركيبها وفقاً للمتطلبات الأساسية والفنية الموضحة في هذه اللائحة والمواصفات القياسية ذات العلاقة؛ المحددة في الملحق (١).
- (٢) القيام بإبلاغ الجهة المختصة عن المصاعد التي تم الانتهاء من تركيبها وتجهيزها لوضعها تحت الاستخدام العام، لإخضاعها لعملية التفتيش الواردة في هذه اللائحة.
- (٣) توفير جميع الإمكانيات والموارد المتاحة اللازمة أمام جهات التفتيش لتسهيل إجراءات التفتيش والاختبار على المصاعد الكهربائية.
- (٤) تقديم جميع الوثائق الفنية - عند الطلب - بما في ذلك الشهادات وتقارير الاختبار وتقارير التفتيش التي تثبت مطابقة المصاعد الكهربائية ومكوّنات السلامة لمتطلبات هذه اللائحة.
- (٥) أي متطلبات أخرى تحددها الجهات المختصة.

المادة (٦) التزامات جهة التفتيش

يجب على جهة التفتيش الالتزام بالتالي:

- (١) أن تكون مقبولة لدى الهيئة وفقاً للائحة قبول جهات تقويم المطابقة، والتي تتضمن أن تكون معتمدة من جهة اعتماد مُعترف بها، وفقاً للمواصفة القياسية الواردة في الملحق (١).
- (٢) أن ترفع تقرير تفتيش عن صلاحية المصعد إلى الجهة المختصة قبل وضعه في الخدمة على أن يتضمن التقرير نتائج جميع الاختبارات التي قامت بها جهة التفتيش على المصعد بعد تركيبه.
- (٣) أن تُجري جميع عمليات التفتيش الدورية على المصعد، وترفع تقريراً بنتائج التفتيش إلى الجهة المختصة.
- (٤) أن تحتفظ بنسخة من الرسومات البيانية الكهربائية (electrical diagram) للمصعد، وكتيّب التشغيل.
- (٥) التعاون التام مع مالك المنشأة والجهة المختصة والمورد للقيام بجميع عمليات التفتيش المطلوبة على المصاعد.
- (٦) أي متطلبات أخرى تحددها الجهات المختصة.

المادة (٧) التزامات شركة الصيانة

يجب على شركة الصيانة الالتزام بالتالي:

- (١) أن تحتفظ بسجل خاص لكل مصعد تقوم بصيانته، على أن يتضمن ما يلي:
 - أ) تقرير عن أعمال الصيانة المُنفَّذة، وعن قطع الغيار والأجزاء المرَكَّبَة أو المستبدلة.
 - ب) الشكاوى الواردة من مستخدمي المصعد.

- (٢) أن تبليغ الجهة المختصة والمالك عن المصعد الذي يشكّل خطورة عند استخدامه على الركاب، والإجراءات التصحيحية المناسبة المتخذة التي تضمن سلامة المستخدمين.
- (٣) أن تبليغ الجهة المختصة عن المصاعد التي أُجري عليها أعمال صيانة جوهرية (تعديل)، لإعادة التفتيش عليها.
- (٤) أي متطلبات أخرى تحددها الجهات المختصة

المادة (٨) التزامات المالك

يجب على المالك الالتزام بما يلي:

- (١) استيفاء متطلبات أبعاد آبار المصاعد الكهربائية والمساحات اللازمة لتثبيت المصعد، وفقاً لمتطلبات كود البناء السعودي والمواصفة القياسية المشار إليها في الملحق رقم (١) في هذه اللائحة.
- (٢) يجب أن يكون المصعد خاضعاً لعقد صيانة ما دام تحت الخدمة، لضمان أن المصعد يعمل بأمان.
- (٣) تسجيل المصعد لدى الجهة المختصة وفقاً للنموذج (D) من المواصفة القياسية الواردة في الملحق (١).
- (٤) أي متطلبات أخرى تحددها الجهات المختصة

المادة (٩) البيانات الإيضاحية

يشترط في البيانات الإيضاحية الخاصة بالمصاعد ما يلي:

- (١) أن يُكتب في البيانات الإيضاحية اسم المورد وسجله التجاري.
- (٢) استيفاء متطلبات المواصفات القياسية السعودية الموضحة في الملحق (١) فيما يخص البيانات الإيضاحية.
- (٣) أن تكون الملصقات والإشعارات وإرشادات التشغيل مكتوبة باللغة العربية أو باللغتين العربية والإنجليزية، وأن تكون مقروءة وسهلة الفهم (إذا دعت الحاجة إلى علامات أو رموز)، وأن تكون هذه العلامات مصنوعة من مواد دائمة غير قابلة للإزالة، وأن توضع في موقع يراه الجميع.
- (٤) ألا تكون الصور والعبارات المستخدمة داخل المصاعد، مخالفة للنظام العام والآداب العامة والقيم الإسلامية السائدة في المملكة.

المادة (١٠) كتيب الإرشادات

يجب أن يرفق مع المصعد ومكونات السلامة للمصعد كتيب إرشادات باللغة العربية أو باللغتين العربية والإنجليزية (ورقي أو إلكتروني).

المادة (١١) مصعد الإطفاء والإنقاذ

- (١) يجب أن تُزوّد جميع المباني والمنشآت الشاهقة التي يزيد ارتفاعها عن (٢٣) متراً عن منسوب سطح الأرض من جهة مدخلها الرئيس بمصعد واحد على الأقل لرجال الإطفاء والإنقاذ، أو وفقاً لما تحدده لوائح المديرية العامة للدفاع المدني في المملكة وكود البناء السعودي.
- (٢) يجب على المورد والمالك الالتزام بالتعليمات والقرارات الصادرة عن المديرية العامة للدفاع المدني في هذا الخصوص.
- (٣) عند نشوب حريق، أو حدوث حالات طوارئ -فيجب أن تستوفي المصاعد الخاصة بإطفاء الحريق والإنقاذ لمتطلبات المواصفات القياسية ذات العلاقة الواردة في الملحق رقم (١) من هذه اللائحة.

المادة (١٢) إجراءات تقويم المطابقة

- (١) يجب على المورد - المسؤول عن وضع المصاعد ومكوّناتها بما في ذلك مكونات السلامة في السوق - الحصول على شهادة مطابقة وفقاً لمتطلبات هذه اللائحة والمواصفة القياسية السعودية ذات العلاقة؛ صادرة من إحدى الجهات المقبولة، وفقاً لنموذج تقويم المطابقة الموضح في الملحق (٤)، وتعتبر مكونات المصاعد بما في ذلك مكونات السلامة التابعة لها الحاصلة على علامة الجودة السعودية مستوفية لمتطلبات هذا البند.
- (٢) يجب أن تكون المصاعد المركبة في المباني حاصلة على شهادة تفتيش صادرة من إحدى الجهات المقبولة، وأن تشمل عملية التفتيش كل مكونات المصاعد، بما في ذلك مكوّنات السلامة التابعة لها.
- (٣) يجب أن تستوفي المصاعد متطلبات السلامة، الواردة في هذه اللائحة والمواصفات القياسية المبيّنة في الملحق رقم (١)، والمتطلبات الأساسية للصحة والسلامة المبيّنة في الملحق رقم (٢) المرفقين بهذه اللائحة.
- (٤) يجب أن يُرفق مع المنتج ملفٌ فني يتضمن ما يلي:
 - (أ) إقرار المورد (الصانع/المستورد) بالمطابقة وفقاً للنموذج المرفق في الملحق (٦)
 - (ب) وثيقة تقييم المخاطر.

ج) شهادة المنشأ.

٥) تقوم الجهة المختصة بما يلي:

أ) التأكد من أن الأبعاد الخاصة بفضاء المصعد تفي بالمتطلبات الواردة بالموصفات الواردة في الملحق رقم (١) المرفق بهذه اللائحة.

ب) التأكد من أن الملف الفني للمصعد، وجميع وثائق الاختبار وتقارير الاختبارات تفي بالمتطلبات الفنية لهذه اللائحة والموصفات القياسية المحددة في الملحق (١).

٦) يجب على جهة التفتيش - بعد الانتهاء من تركيب المصعد، وقبل وضعه في الخدمة - إجراء عمليات التفتيش وما تتطلبه من الاختبارات المشار إليها في المواصفتين القياسيتين الواردتين في الملحق رقم (١) المرفق في هذه اللائحة، والتأكد من أن المصعد يفي بمتطلبات المواصفتين أعلاه.

٧) يجب أن تُنَبِّتَ جهة التفتيش شهادة التفتيش وفقاً للنموذج المحدد في الملحق (٨)، في الدور الأرضي خارج مركبة المصعد، بعد حصوله على تسجيل من الجهة المختصة، أثناء عملية التشغيل الأولى وبعد عمليات تجديد الترخيص أثناء عملية التفتيش (الفحص) الدوري.

٨) يجب عدم دخول أي مصعد للخدمة إلا بعد تسجيله لدى الجهة المختصة، بناءً على تقرير تفتيش يتضمن شهادة تفتيش صادر من جهة تفتيش مقبولة، ويُجَدِّدُ التسجيل سنوياً بعد تقويم نتائج التفتيش الدوري، وتوضع نسخة من شهادة التفتيش سارية المفعول - الموضحة في الملحق (٨) - خارج مركبة المصعد، مع توضيح مدة الصلاحية، ويجب إجراء التفتيش على المصعد متى ما أُجْرِيَ عليه تعديلات جوهرية كما هو محدد في المواصفة القياسية المشار إليها في ملحق (١).

المادة (١٣) الصيانة الدورية

١) يجب أن تستوفي المصاعد المتطلبات المشار إليها في المواصفة القياسية المبينة في الملحق رقم (١) المرفق في هذه اللائحة.

٢) متى ما وُجِدَ أن أحد المكونات تالفة خلال عملية الصيانة الدورية، فإنه يجب استبدالها أو إصلاحها، على أن يعقَّبَ ذلك الإجراءات المنصوص عليها في المواصفة القياسية المعتمدة المبينة في الملحق رقم (١) المرفق بهذه اللائحة.

المادة (١٤) عمليات التفتيش الدوري

١) يجب أن تتوفر في التفتيش والاختبارات الدورية للمصعد الموجود في الخدمة، جميع الاشتراطات الواردة في المواصفات القياسية المبينة في الملحق رقم (١) المرفق بهذه اللائحة، وذلك فيما يتعلق بجهاز

الأمان والمصدات والأجهزة الأخرى التي لا تعمل أثناء التشغيل العادي للمصعد، ولن تكون الاختبارات والتفتيش الدوري أكثر صرامة من تلك المطلوبة قبل وضع المصعد في الخدمة.

(٢) يجب ألا يؤدي تكرار التفتيش والاختبارات الدورية إلى إلحاق أي أضرار بالمصعد الكهربائي، أو بمكونات السلامة ذات العلاقة.

(٣) يجب أن تقوم جهة التفتيش بإجراء عملية التفتيش والاختبارات مرة واحدة على الأقل كل سنة وفقاً للمواصفة القياسية المشار إليها في الملحق رقم (١).

المادة (١٥) مسؤوليات الجهات المختصة

تقوم الجهات المختصة كجزء من مجال اختصاصها وصلاحياتها بما يلي:

(١) تسجيل المصاعد ومالكها وفقاً للنموذج (D) من المواصفة القياسية المشار إليها في ملحق (١).

(٢) الترخيص لشركة الصيانة، بمزاولة نشاط صيانة المصاعد وفقاً لشروط فنية وإدارية محددة.

المادة (١٦) مسؤوليات الجهات الرقابية (المنافذ - المصانع)

تقوم الجهات الرقابية كجزء من مجال اختصاصها وصلاحياتها بما يلي:

(١) تقوم الجهات الرقابية بالتحقق من استيفاء المصاعد لإجراءات تقويم المطابقة المحددة، والوثائق الفنية المرفقة مع الإرساليات، في المنافذ والمصانع.

(٢) تقوم الجهات الرقابية - عشوائياً - بسحب عينات من المصاعد وإحالتها إلى المختبرات المختصة للتأكد من مدى مطابقتها للمتطلبات الواردة في هذه اللائحة.

(٣) تقوم الجهات الرقابية بحمل الموردّين تكاليف إجراء الاختبارات وما يتعلق بذلك.

(٤) عند ضبط حالة عدم مطابقة للمنتج، فإن الجهة الرقابية تقوم بسحب المنتجات المعنية من المستودعات واتخاذ الإجراءات النظامية في حقها.

(٥) يجب على الجهات المختصة اتخاذ جميع الإجراءات اللازمة للتأكد من أن الشخص المسؤول عن عمل المصعد (صاحب المبنى) في المبنى أو المنشأة، وكذلك الشخص المسؤول عن تركيب المصعد يقومان بتبادل المعلومات عن العمليات التصحيحية والاستخدام الآمن للمصعد.

المادة (١٧) مسؤوليات سلطات مسح السوق

تقوم سلطات مسح السوق كجزء من مجال اختصاصها وصلاحياتها بما يلي:

- (١) تطبيق إجراءات مسح السوق على المنتجات، بما في ذلك الأجزاء والمكونات المراد تجميعها؛ المعروضة في الأسواق، وكذلك المنتجات المخزنة في مستودعات التجار والمصنعين للتحقق من سلامة المنتجات ومدى استيفائها للمتطلبات الأساسية المبيّنة في هذه اللائحة والمواصفات القياسية ذات العلاقة.
- (٢) سحب عينات من المنتج أو أجزائه أو مكُوناته، من السوق و مستودعات الموردين (صانعين ومستوردين)، وذلك لإجراء الاختبارات اللازمة، والتأكد من مدى مطابقتها للمتطلبات المنصوص عليها في هذه اللائحة.
- (٣) عند ضبط حالة عدم مطابقة المنتج المعروض و المخزن - لمتطلبات هذه اللائحة، فإن سلطات مسح السوق تتخذ جميع الإجراءات الإدارية من سحب واستدعاء للمنتج المعني، وتُطبّق الإجراءات والعقوبات المشار إليها في المادة (١٨)، وذلك بعد اتخاذ الإجراءات اللازمة.
- (٤) عندما تكتشف الجهات الرقابية وسلطات مسح السوق أن المصعد أو أجزائه أو مكُونات السلامة قد تتسبب في تعريض سلامة الأشخاص أو الممتلكات للخطر، فعلى الجهات المختصة أن تتخذ جميع الإجراءات اللازمة لسحبه من السوق، أو منعه من العرض في السوق.

المادة (١٨) المخالفات والعقوبات

- (١) يُحظر صناعة واستيراد ووضع وعرض المصاعد أو أحد مكُوناتها غير المطابقة لبنود هذه اللائحة، أو حتى الإعلان عنها.
- (٢) يُعتبر عدم استيفاء المصاعد أو أحد مكوناتها لمتطلبات هذه اللائحة سببا كافيا لسلطات مسح السوق والجهات الرقابية والجهات المختصة للحكم بأن هذا المنتج غير مطابق؛ ما قد يشكل خطرا على صحة وسلامة المستهلك وعلى البيئة، وذلك في الحالات التالية :
 - أ) عدم تثبيت شارات المطابقة أو علامة الجودة السعودية أو ما يكافئها - إن وُجدت - أو شهادة التفقيش، أو تثبيتها بطريقة غير صحيحة.
 - ب) عدم إصدار شهادة المطابقة أو إقرار المورد بالمطابقة أو شهادة التفقيش، أو إصدارها بطريقة غير صحيحة، أو احتوائها على معلومات غير مكتملة أو غير صحيحة.
 - ج) عدم توفر أو عدم اكتمال الوثائق الفنية عند الطلب.
 - د) عدم توفر أو عدم اكتمال البيانات الإيضاحية أو إرشادات السلامة والاستخدام.
- (٣) عند ضبط أي مخالفة لأحكام هذه اللائحة، فعلى الجهات الرقابية وسلطات مسح السوق - حسب الحالة - اتخاذ جميع الإجراءات اللازمة لإزالة المخالفة وآثارها من السوق، ولها في سبيل ذلك:

- (أ) تكليف الجهة المخالفة - المسؤولة عن وضع أو عرض منتج المصاعد المخالفة - بسحبها من المستودعات أو السوق بهدف تصحيح المخالفة كلما كان ذلك ممكناً، أو إعادة تصديرها، أو إتلافها (حسب طبيعة المنتج) وذلك خلال المدة الزمنية التي تحددها تلك الجهات.
- (ب) القيام بسحب المنتجات أو حجزها أو إتلافها، أو اتخاذ أي إجراء آخر لاستدعائها من الأسواق. ولسلطات مسح السوق - حسب الحالة - الإعلان عن استدعاء المنتج من الأسواق، مع تحمّل الجهة المخالفة جميع التكاليف المترتبة على ذلك.
- (ج) التعامل مع المنتجات المخالفة المشمولة في هذه اللائحة وفقاً لما تُحدده الأنظمة واللوائح المطبّقة لدى الجهات الرقابية وسلطات مسح السوق.
- (٤) عند ضبط مخالفة للمصاعد أو أحد مكوناتها، فإن الهيئة تتخذ الإجراءات اللازمة لإلغاء شهادة المطابقة ذات العلاقة والإعلان عن المخالفات، واتخاذ التدابير اللازمة مع الجهة المقبولة مُصدرة الشهادة.
- (٥) تتخذ الجهات المختصة الإجراءات الضرورية لإخراج المصاعد من الخدمة (بصفة دائمة أو مؤقتة) في إحدى الحالات التالية:
- (أ) عدم تسجيل المصعد لدى الجهة المختصة.
- (ب) انتهاء صلاحية شهادة التفتيش.
- (ج) عدم الصيانة في الأوقات المحددة.
- (د) عدم توفير الملف الفني للمصاعد أو أحد مكوناتها، وعلى الأخص مكونات السلامة المحددة في الملحق (٥).
- (هـ) اكتشاف أي مخالفة للمتطلبات الفنية الأساسية المحددة في الملحق (٣).
- (٦) دون الإخلال بأي عقوبة أشد تنص عليها الأنظمة السارية، فإنه يُعاقب كل من يُخالف أحكام هذه اللائحة بالعقوبات المنصوص عليها في نظام مكافحة الغش التجاري ساري المفعول، أو أي نظام آخر يحل محله، أو التشريعات الخاصة بحماية المستهلك.

المادة (١٩) أحكام عامة

- (١) يتحمل المورد كامل المسؤولية القانونية عن تنفيذ متطلبات هذه اللائحة، وتُطبّق عليه العقوبات التي ينص عليها نظام الغش التجاري و/أو أي أنظمة أخرى تتعلق بذلك، إذا ثبت مخالفتها لأي مادة من مواد هذه اللائحة.
- (٢) لا تحول هذه اللائحة دون التزام المورد بجميع الأنظمة/اللوائح الأخرى المعمول بها في المملكة؛ المتعلقة بتداول المصاعد ونقلها وتخزينها، وكذلك الأنظمة/اللوائح ذات العلاقة بالبيئة والأمن والسلامة، الصفحة ١٦ من ٥٠

وبالإضافة إلى ذلك، فإن الالتزام بمتطلبات هذه اللائحة لا يغني عن الالتزام بمتطلبات كود البناء السعودي.

(٣) يجب على جميع مورّدي المصاعد الخاضعة لأحكام هذه اللائحة، أن يقدموا لمفتشي (مراقبي) الجهات الرقابية وسلطات مسح السوق والجهات المختصة جميع التسهيلات والمعلومات التي يطلبونها لتنفيذ المهام الموكلة لهم.

(٤) إذا نشأت أي حالة لا يمكن معالجتها بمقتضى أحكام هذه اللائحة، أو نشأ أي خلاف في تطبيقها، فيُرفع الأمر إلى اللجنة المختصة في الهيئة لإصدار القرار المناسب بشأن هذه الحالة أو هذا الخلاف، وبما يحقق المصلحة العامة.

(٥) يجوز للمورّد تقديم طلب جديد بعد زوال أسباب رفض الطلب، وبعد إجراء التصحيحات اللازمة للأسباب التي أدت إلى الرفض، ودفع أي تكاليف إضافية تُحددها الهيئة.

(٦) تقوم الهيئة بدراسة الشكاوى التي ترد إليها بشأن المنتجات الحاصلة على شهادة المطابقة أو علامة الجودة أو شهادة التفتيش، والتحقق من صحة هذه الشكاوى، واتخاذ الإجراءات النظامية في حالة ثبوت أي مخالفات.

(٧) يحق للهيئة إلغاء شهادة المطابقة أو شهادة التفتيش أو الترخيص باستعمال علامة الجودة إذا خالف المورد بنود هذه اللائحة، واتخاذ الإجراءات النظامية التي تكفل الحفاظ على حقوق الهيئة.

(٨) عند حصول أي تعديلات على المنتج خلال فترة صلاحية شهادة المطابقة أو شهادة التفتيش أو الترخيص باستعمال علامة الجودة (ما عدا التعديلات الشكلية) فإن الشهادة أو الترخيص يصبح ملغياً لهذا المنتج، ولا بد من التقدم بطلب جديد.

(٩) للهيئة فقط حق تفسير مواد هذه اللائحة، وعلى جميع المستفيدين من تطبيق هذه اللائحة الالتزام بما يصدر عن الهيئة من تفسيرات.

المادة (٢٠) أحكام انتقالية

(١) يجب على مورّدي المصاعد بما في ذلك مكونات السلامة، تصحيح أوضاعهم وفقاً لأحكام هذه اللائحة، خلال مدة لا تزيد على (ستة أشهر) من تاريخ نشرها.

(٢) مع مراعاة أحكام الفقرة (١) من هذه المادة، يُسمح بتداول المنتجات غير المستوفية للمتطلبات الواردة في هذه اللائحة، لمدة لا تزيد على سنة من تاريخ نشرها.

(٣) ما يتعلق بالمصاعد المركبة (التي في الخدمة) بما في ذلك مكونات المصعد، فيجب على المورد تصحيح أوضاعه وفقاً لأحكام هذه اللائحة، خلال مدة لا تزيد على سنتين من تاريخ نشرها.

(٤) تلغي هذه اللائحة - بعد اعتمادها - كل اللوائح السابقة في مجال هذه اللائحة.

المادة (٢١) النشر

تُنشر هذه اللائحة في الجريدة الرسمية.

الملحق رقم (١)

قائمة المواصفات القياسية الخاصة بالمصاعد (HS Code 84281000)

م	رقم المواصفة القياسية	عنوان المواصفة القياسية باللغة العربية	عنوان المواصفة القياسية باللغة الإنجليزية
١	SASO-466	المصاعد الكهربائية للأفراد أو البضائع الجزء الأول: المتطلبات العامة	Elevators for individuals or goods – First Part: General requirements
٢	SASO-467	المصاعد الكهربائية للأفراد أو البضائع الجزء الثاني: متطلبات الأمان	Elevators for individuals or goods – Second Part: Safety Requirements
٣	SASO-468	المصاعد الكهربائية للأفراد أو البضائع الجزء الثالث: متطلبات التركيب	Elevators for individuals or goods – Third Part: Installation Requirements
٤	SASO-584	المصاعد الكهربائية للأفراد أو البضائع - الجزء الثامن: متطلبات الصيانة الدورية	Elevators for individuals or goods – Eighth Part: Periodic maintenance requirements
٥	SASO-978	المصاعد الكهربائية والهيدروليكية للأفراد أو البضائع الجزء الحادي عشر: إجراءات التركيب والفحص الدوري واعتماد جهات الفحص	Elevators for individuals or goods – Eleventh Part: Procedures of installation, periodical checks and approval of Inspection Bodies
٦	SASO-EN-81-20	قواعد السلامة لصناعة وتركيب المصاعد - مصاعد نقل الأشخاص والبضائع - الجزء ٢٠: مصاعد الركاب والبضائع	Safety rules for the construction and installation of lifts – Lifts for the transport of persons and goods – Part 20: Passenger and goods passenger lifts
٧	SASO-EN-81-50	قواعد السلامة لصناعة وتركيب المصاعد - الاختبارات والفحوصات - الجزء ٥٠: قواعد التصميم والحسابات، والاختبارات والفحوصات لمكونات المصعد	Safety rules for the construction and installation of lifts – Examinations and tests – Part 50: Design rules, calculations, examinations and tests of lift components
٨	SASO-ISO-4190-1	تركيب المصعد - الجزء الأول: الصنف الأول والثاني والثالث والسادس للمصاعد	Installation of Lift – First Part: Elevators type I, II, III & IV
٩	SASO-ISO-4190-2	تركيب المصعد - الجزء الثاني: الصنف الرابع للمصاعد	Installation of Lifts – Second Part: Elevators type – IV

رقم المواصفة القياسية	عنوان المواصفة القياسية باللغة العربية	عنوان المواصفة القياسية باللغة الإنجليزية	م
SASO-481	المصاعد الكهربائية للأفراد أو البضائع - الجزء الرابع: طرق اختبار تدابير الأمان في التركيبات الكهربائية للمصاعد.	Elevators for individuals or goods – Fourth Part : Methods of test for safety measures in electrical installations for lifts	١٠
SASO-482	المصاعد الكهربائية للأفراد أو البضائع - الجزء الخامس: تدابير الأمان في التركيبات الكهربائية للمصاعد	Elevators for individuals or goods – Fifth Part : Safety measures in electrical installations for lifts	١١
SASO-490	المصاعد الكهربائية للأفراد أو البضائع الجزء السادس: فحوص واختبارات قبول المصاعد بعد تركيبها في المباني	Elevators for individuals or goods – Sixth Part : Tests and acceptance tests after installation of elevators in the Buildings	١٢
SASO-491	المصاعد الكهربائية للأفراد أو البضائع - الجزء السابع: الفحوص والاختبارات الدورية	Elevators for individuals or goods – Seventh Part : Periodic inspections and tests	١٣
SASO-610	المصاعد الكهربائية للأفراد أو البضائع - الجزء التاسع: طرق اختبار المحركات التأثيرية عديدة الأطوار وأحادية السرعة لتشغيل المصاعد	Elevators for individuals or goods – Ninth Part : Methods of test engines with many influential roles and to run single speed elevators	١٤
SASO-GSO-318	المصاعد الكهربائية للأفراد والبضائع - الجزء العاشر: المحركات التأثيرية عديدة الأطوار وأحادية السرعة لتشغيل المصاعد	Electric Lifts For Passengers Or Goods Part 10: Single-Speed Polyphase Induction Motors For Driving Lifts	١٥
SASO-608	طرق اختبار المحركات الكهربائية المبردة بالهواء	Methods of test for air cooled Electrical motors	١٦
SASO-609	المحركات الكهربائية المبردة بالهواء	Air cooled Electrical motors	١٧
SASO GSO EN 81-73	قواعد السلامة لإنشاء وتركيب المصاعد - استعمالات خاصة لمصاعد الركاب ومصاعد الركاب والبضائع - عمل المصاعد أثناء الحريق	Safety rules for construction and installation of Elevators – particular application for passenger and goods elevators –behavior of elevator in the event of fire	١٨

رقم المواصفة القياسية	عنوان المواصفة القياسية باللغة العربية	عنوان المواصفة القياسية باللغة الإنجليزية	م
SASO GSO EN 81-72	قواعد السلامة لإنشاء وتركيب المصاعد - استعمالات خاصة لمصاعد الركاب ومصاعد الركاب والبضائع - مصاعد رجال مكافحة الحريق	Safety rules for construction and installation of Elevators – particular application for passenger and goods elevators–Fire fighter elevator	١٩
SASO GSO EN 81-71	قواعد السلامة لإنشاء وتركيب المصاعد - استعمالات خاصة لمصاعد الركاب ومصاعد الركاب والبضائع - مصاعد مقاومة للتلف	Safety rules for construction and installation of Elevators – particular application for passenger and goods elevators–Vandal resistance elevators	٢٠
SASO EN 81-70	قواعد السلامة لإنشاء وتركيب المصاعد- إمكانية الوصول الي المصاعد للأشخاص بما في ذلك ذوي الاحتياجات الخاصة	Safety rules for construction and installation of Elevators – Particular applications for passenger and goods elevators– Part 70: Accessibility to lifts for persons including persons with disability	٢١

الملحق (٢)

المصطلحات والتعاريف الفنية للمصاعد

مساحة المركبة المتاحة: هي مساحة المركبة مقيسة على ارتفاع ١ متر عن الأرضية، غير معتبرين المقابض المتاحة لاستخدام الركاب أو الحمولات أثناء تشغيل المصعد.

المصد (Buffer): عبارة عن أداة مرنة تثبت عند نهاية شوط الرحلة (في حفرة بئر المصعد) وتحتوي على وسائل لتخفيف الصدمة مثل السوائل أو النوابض أو طرق أخرى مشابهة.

مكوّن السلامة (Safety component): أحد مكوّنات السلامة الواردة في الملحق رقم (٣) المرفق باللائحة.

مركبة المصعد (Lift car): جزء من المصعد مخصص لحمل الأفراد أو البضائع أو كليهما معاً.

غرفة الماكينة (Machine room): غرفة يركب فيها ماكينة المصعد وملحقاتها.

مصاعد لها غرفة ماكينات (Machine room lift): المصاعد التي تحتاج إلى حجرة منفصلة لتركيب ماكينة السحب وجهاز التحكم به.

مصاعد بدون غرفة (Machine room less lift): المصاعد التي لا تحتاج إلى حجرة منفصلة لتركيب ماكينة السحب.

ماكينة السحب ذات التروس (Geared traction machine): ماكينة السحب التي تنقل فيها الطاقة (الحركة) من المحرك إلى بكرة/دائرة محززة (drive sheave) من خلال تروس اختزال (تخفيض) السرعة.

ماكينة المصعد (Lift machine): وحدة تشتمل على محرك يعمل على تشغيل وإيقاف مركبة المصعد.

ماكينة السحب عديمة التروس (Gearless traction machine): نوع من ماكينات المصاعد تمر فيها وسيلة السحب فوق بكرة/دائرة السحب المحززة (traction drive sheave)، وتشكّل جزءاً مكملًا لهيكل المحرك - وتسمى بدون تروس لعدم وجود تروس تخفيض الحركة.

بئر المصعد (Well): حيز تتحرك فيه المركبة وثقل الموازنة (إن وُجد) والمحدود بقاع الحفرة وجدران وسقف البئر.

حفرة بئر المصعد (Pit): الجزء الذي يقع تحت مستوى أدنى عتبة يخدمها المصعد.

الفضاء الحر (Free space): مساحة حرة أو ملجأ وراء المواضع القصوى لمسار حركة المركبة.

عتبة (Landing): جزء من تركيب الأرضية أو البناء يتم عندها التحميل أو التفريغ.

ثقل الموازنة (Counterweight): ثقل أو مجموعة أثقال تعمل على موازنة ثقل المركبة مع جزء من الحمل المقنن لها.

الحمل المقنن (Rated load): الحمل الذي صُممت مركبة المصعد لحمله أثناء التشغيل العادي.

السرعة المقننة (Rated speed): سرعة مركبة المصعد أثناء التشغيل العادي، التي صُمم عليها المصعد.

منظّم السرعة (Over-speed governor): أداة تعمل تلقائياً على تشغيل أجهزة الأمان التي تُوقف مركبة المصعد في حالة تجاوز المصعد السرعة المحددة.

دقة التوقف (Levelling Accuracy): المسافة العمودية بين عتبة مركبة المصعد وعتبة الطابق عند تحميل أو تفريغ المركبة.

ضبط الاستواء (Levelling adjustment): عملية ضبط دقة محاذاة أرضية المركبة مع عتبة الدور عند وقوف المركبة.

مصد القدم (Toe guard): حاجز (apron) ذو سطح رأسي ناعم يمتد من عتبة الدور أو مدخل المركبة إلى أسفل.

قفل كهروميكانيكي (Electro-mechanical interlock): أداة تحتوي على موصل كهربائي للباب وقفل ميكانيكي في وحدة واحدة، بحيث يعتمد تشغيل كل منهما على الآخر.

جهاز الأمان (Safety gear): جهاز ميكانيكي يعمل على إيقاف المركبة أو ثقل الموازنة وثباتها على سكك الحركة في حالة زيادة سرعة المصعد أثناء الهبوط أو في حالة انهيار وسائل التعليق.

لقم الدليل (Guide shoes): ملحقات تتركب بهيكل المركبة أو ثقل الموازنة لضبط حركتهما على الدلائل.

دلائل الحركة (Guides): قضبان تتحرك عليها المركبة أو ثقل الموازنة.

بكرة السحب (Pulley): هي بكرة ذات أخاديد على سطحها الخارجي للف حبال التعليق عليها.

أداة التوقف العادي (Normal terminals stopping device): أداة أو أدوات موضوعة لإيقاف المركبة تلقائياً عند أو بالقرب من عتبة الباب الطابقي المطلوب دون التأثير بعمل أداة تشغيل المركبة.

أداة التوقف عند العتبة (Floor-stopping device): أداة أو أدوات لإيقاف المركبة تلقائياً عند عتبة الطابق المطلوب.

جهاز الأمان المتدرج (Progressive safety gear): جهاز يعمل على تقليل السرعة بتأثير الكابح على الدلائل ويشمل احتياطات خاصة للحد من القوى المؤثرة على الجزء المعلق إلى قيمة مسموح بها.

جهاز الأمان الفوري (instantaneous safety gear): هو جهاز الأمان الذي يقبض المركبة على الدلائل على الأغلب فوراً.

مفتاح التوقف النهائي (Final limit switch): مفتاح للطوارئ يعمل تلقائياً على إيقاف مركبة المصعد في حالة تجاوز مركبة أعلى عتبة بمسافة محددة.

هيكل (إطار) (Car frame (Sling): هيكل معدني، يحمل المركبة أو ثقل الموازنة، مُوصَل بوسائل التعليق، وقد يكون هيكل المركبة وجدرانها جزءاً واحداً.

مصعد يعمل بطريقة الجر (Traction drive lift): مصعد تدار حبال تعليقه بواسطة الاحتكاك في حُزوز بكرة الماكينة.

مصعد يعمل بطريقة الإدارة الموجبة (بما في ذلك أسطوانة الإدارة) (Positive drive lift (includes drum drive): مصعد معلق بواسطة السلاسل أو حبال الرفع ويدار بوسائل أخرى خلاف الاحتكاك.

السلامة: منع الحوادث التي يمكن أن تؤدي إلى أي تأثير على سلامة وصحة الإنسان.

رأسية البئر (Head room): هي الحيز المحصور ما بين مستوى الطابق العلوي وبطن سقف البئر.

وضع المصعد في الخدمة (Putting the lift in the service): يكون ذلك فور قيام المُركَّب بجعل المصعد جاهزاً ومتاحاً للاستخدام.

مُركَّب المصعد (Installer of the lift): هو شخص بصفته الطبيعية أو القانونية والذي يتحمل مسؤولية تصميم وتصنيع وتركيب المصعد وطرحه في السوق ويثبت عليه علامة المطابقة ويستوفي قرار المطابقة الخاص بالمصعد.

صانع مكونات السلامة: هو الشخص بصفته الطبيعية أو القانونية والذي يتحمل مسؤولية تصميم وتصنيع مكونات السلامة ويثبت عليها علامة المطابقة ويستوفي إقرار المطابقة الخاصة بها.

قوة القطع الصغرى للحبل (Minimum breaking force): هي ناتج ضرب مساحة المقطع العرضي لوسيلة التعليق مقيساً بالمليمتر المربع، مضروباً بمقاومة الشد بالنيوتن لكل ملمتر مربع ومعامل مناسب لبنية وسيلة التعليق.

حبل الأمان: هو الحبل المتصل بين جهاز مراقبة السرعة وجهاز الأمان على المركبة أو ثقل الموازنة، ويعمل على تشغيل جهاز الأمان في حالة انقطاع وسائل التعليق.

حركة المركبة غير المقصودة: حركة المركبة الخارجة عن نطاق التحكم بعيداً عن مجال الطابق عندما تكون الأبواب مفتوحة ما عدا الحركة أثناء التحميل والتفريغ.

الملحق (٣)

المتطلبات الفنية الأساسية للمصاعد ومكونات السلامة

١ غرفة المصعد

- (١) يجب أن تُحدّد المساحة المتاحة لأرضية المركبة - وفقاً للجداول المبينة في المواصفة القياسية (SASO EN 81-20)، التي تُحدّد العلاقة ما بين عدد الركاب أو الحمولة المقرّرة بالكغ مع مساحة المركبة المتاحة بالمتر المربع، وذلك لمنع التحميل الزائد في المركبة عن الحمولة المقرّرة للمصعد. وفي حالة المصاعد المعدّة لنقل الأفراد؛ التي تلائم أبعادها لهذا الغرض، فيجب أن تُصمّم المركبة وتركّب بطريقة لا تعوق سماتها الإنشائية بما في ذلك أبعادها، من دخول الأفراد المعاقين فيها واستخدامهم إياها، مع وضع وسائل تحكم ملائمة مخصصة لتسهيل الاستخدام. وفقاً للمواصفة القياسية (SASO EN 81-70)
- (٢) يجب أن تُزوّد المركبة بجهاز إنذار صوتي أو ضوئي يعمل عند زيادة الحمولة عن الحد المحدد، على ألاّ يعمل المصعد إلاّ بعد تخفيض الحمولة إلى الحد المحدد.
- (٣) يمكن أن تزوّد كل مركبة بباب واحد أو عدة أبواب.
- (٤) يجب أن تزود المركبة بإضاءة كهربائية لا تقل شدتها عن (١٠٠) لوكس عند ارتفاع (١) متر عن مستوى أرضية المركبة ولوحة التحكم وبعيدة عن الجدران مسافة (١٠٠) ملم، وألاّ يقل عدد المصابيح عن اثنين. موصله بالتوازي.
- (٥) يجب ألاّ تتسبّب المواد المستخدمة في تصنيع جدران وأرضية وسقف المركبة في حدوث أضرار للأفراد نتيجة لطبيعة وحجم الغازات الناتجة عنها في حالة نشوب حريق.
- (٦) يجب أن تكون أبواب مخارج الطوارئ التي في السقف وأبواب مخارج الطوارئ الجانبية للمركبات مستوفية للمتطلبات الواردة في المواصفة القياسية (SASO EN 81-20).
- (٧) يجب ألاّ يقلّ الارتفاع الداخلي الصافي لغرفة المركبة عن (٢) متر، وألاّ يقلّ الارتفاع الصافي لمدخل المركبة للاستخدام العادي للأشخاص عن (٢) متر.

- (٨) يجب أن تكون أزرار ومفاتيح التشغيل والتحكم في المركبة وزر التوقف وزر الإنذار على ارتفاع (٤٠) سم على الأقل من أرضية المركبة.
- (٩) يجب أن يكون باب المركبة غير مثقب.
- (١٠) يجب أن يوجد داخل المركبة مصدر إضاءة طوارئ ينشحن بطريقة آلية قادرة على إضاءة مصباح واحد على الأقل شدته (٥) لوكس لمدة ساعة واحدة، وذلك في حالة انقطاع التيار الكهربائي عن إضاءة المركبة، ويجب أن تضيء بشكل آلي بمجرد انقطاع التيار الكهربائي عن المركبة.
- (١١) يجب أن يوجد داخل المركبة جهاز إنذار للطوارئ في مكان يسهل التعرف عليه ويسهل الوصول إليه، على أن يكون في متناول الركاب الذين داخل المركبة، وذلك لطلب المساعدة الخارجية.
- (١٢) يجب أن تكون المصاعد مزودة بوسائل تمنع أي حركة غير مقصودة تُبعد مركبة المصعد عن نطاق الطابق بمسافة أكثر من الحدود المسموح بها، وذلك عندما يكون باب المركبة وباب الطابق مفتوحين.

٢ بئر المصعد

- (١) يجب أن يُنشأ بئر المصعد من أرضية وسقف وجدران متينة، وأن تكون مواد الإنشاء غير قابلة للاحتراق، وألا ينتج عنها غازات ضارة أو دخان في حالة نشوب حريق.
- (٢) يجب أن تُغطى فتحات العتب بالكامل بأبواب لا يقل ارتفاعها عن (٢) متر، وألا يزيد العرض الصافي لأبواب العتب على (٠,٠٥) متر عن مدخل المركبة من كلا الجانبين، على ألا يكون الحاجز العلوي لباب العتبة (الطابق) عائقاً للدخول إلى المركبة.
- (٣) يجب أن يُصمَّم ويُنشأ بئر المصعد بحيث يتحمل على الأقل جميع الأحمال الواقعة عليها؛ الناتجة من الماكينة، ودلائل الحركة أثناء عمل جهاز الأمان، أو في حالة التوزيع غير المنتظم للحمولة داخل المركبة، أو في حالة اصطدام المركبة أو ثقل الموازنة بالمصعد.
- (٤) يجب أن يُزوَّد بئر المصعد بتهوية مناسبة، بحيث لا تُستخدم هذه التهوية لأي أماكن أخرى غير تلك التي تخص المصعد،
- (٥) يُمنع استخدام بئر المصعد لغير المصعد، ويجب ألا يحتوي البئر على أجهزة أو كابلات غير تلك الخاصة بالمصعد، إلا أنه يمكن استخدام بئر المصعد لوضع أجهزة التدفئة الخاصة ببئر المصعد غير التي تعمل بالماء الساخن أو البخار؛ على أن تكون أجهزة التحكم بهذه التدفئة خارج بئر المصعد.
- (٦) يجب أن يكون بئر المصعد مزوداً بإضاءة دائمة بشدة إضاءة على الأقل (٥٠) لوكس في مناطق العمل و٢٠ لوكس في الأماكن غير المخصصة للعمل لاستخدامها أثناء عمليات الصيانة والإصلاح، وتشتمل هذه الإنارة على مصباح واحد مثبت من أسفل وأعلى البئر، وعلى وحدات إنارة في وسط البئر. بحيث

تكون شدة الإضاءة (٥٠) لوكس في مناطق العمل و (٢٠) لوكس في الأماكن الغير مخصصة للعمل فيها ويتم تشغيل واطفاء الانارة عن طريق مفتاح في بئر المصعد

(٧) يجب حماية بئر المصعد من انتقال الحرارة أو الدخان رأسياً إلى الطوابق الأخرى.

(٨) يجب ألا يُشكّل بئر المصعد جزءاً من نظام التهوية في البناء، وكذلك يجب توفير التهوية الكافية لتصريف الدخان في حالة حدوث حريق في بئر المصعد.

(٩) يجب ألا يزيد عدد المصاعد في البئر الواحد عن أربعة مصاعد، وفي حالة زيادة عدد المصاعد عن أربعة، فيجب توفير بئر جديد مع مراعاة تخصيص أحد هذه المصاعد ليكون مصعد لرجال الإطفاء، وفصله عن بقية المصاعد بمواد مقاومة للحريق.

(١٠) إذا احتوى بئر المصعد على عدة مصاعد فيجب إيجاد حاجز بين الأجزاء المتحركة (المركبة، ثقل الموازنة) للمصاعد المختلفة بصلابة تتحمل قوة مقدارها (٣٠٠) نيوتن على مساحة (٥) سم^٢، على أن يمتد هذا الحاجز على ارتفاع (٢,٥) متر من عتبة الطابق السفلي للمصعد، ويجب وجود حاجز اذا كانت المسافة بين دريزين (الحاجز) والاجزاء المتحركه للمصاعد المتعامده اقل من (٥٠) سم، وبعرض أكبر من عرض الأجزاء المتحركة ب (١٥) سم من كل جهة على طول ارتفاع بئر المصاعد، وذلك لتجنّب اصطدام الأجزاء المتحركة للمركبة وثقل الموازنة أثناء عمليات صيانة المصاعد المجاورة.

(١١) في حال استخدام أجهزة رش المياه لمكافحة الحريق داخل بئر المصعد او غرفة الماكينات فيجب أن تكون المرشات غير مُفَعَّلة إلا إذا كان المصعد متوقفاً على الطابق، وكانت دائرة تزويد الطاقة الكهربائية للمصعد والإنارة مطفأة بشكل أوتوماتيكي عن طريق نظام إنذار الحريق.

٣ وسائل التعليق ووسائل الدعم

(١) يجب اختيار وتصميم وسائل التعليق و/أو دعم المركبة وملحقاتها وأية أجزاء منها، (بما في ذلك أطراف الكيابل والحبال)، بحيث تضمن مستوى كافٍ من الأمان الشامل، وتقلّل من خطر سقوط المركبة، على أن يؤخذ في الحسبان ظروف الاستخدام والمواد المستخدمة وظروف التصنيع.

(٢) يجب أن تُعلّق المركبات وأتقال الموازنة بحبال أو سلاسل فولاذية، على ألا يقل عدد الحبال أو السلاسل عن اثنين، وألاً تحتوي هذه الحبال والسلاسل على وصلات أو توصيلات باستثناء الحالات الضرورية لتثبيت أو تشكيل حلقاتها.

(٣) يجب ألا يقل معامل الأمان لحبال التعليق عن:

- (١٢) في حالة المصاعد التي تعمل بطريقة السحب بثلاثة حبال أو أكثر.

- (١٦) في حالة المصاعد التي تعمل بطريقة السحب بحبلين.

- (١٢) في حالة المصاعد ذات أسطوانة الإدارة (drum drive).
- (١٠) في حالة المصاعد التي تستخدم السلاسل
- (٤) يجب حماية العجلات المسننة والبكرات المستخدمة للإزاحة، والتعليق والموازنة، يجب وأن يتوقَّر لهذه العجلات والبكرات أجهزة خاصة، وذلك بهدف:
 - منع الأضرار المادية.
 - منع الحبال/السلاسل من مغادرة خروجها من تجاويف البكرات أو التروس في حالة الارتخاء.
 - منع دخول أجسام غريبة بين الحبال/السلاسل وتجاويف البكرات/التروس.

٤ مراقبة التحميل (بما في ذلك زيادة السرعة)

- (١) يجب أن تُصمَّم المصاعد وأن تُنشأ وتُركَّب بحيث تمنع التشغيل العادي عند زيادة الحمل عن الحمل المقنن.
- (٢) يجب أن يُزوَّد المصعد بمنظَّم السرعة (Over speed governor) وهذا المتطلب لا ينطبق على المصاعد التي لا يُسمح بتصميم مكانتها بالسرعات العالية.
- (٣) يجب أن تكون المصاعد ذات السرعة العالية مجهزة بمنظم السرعة.
- (٤) يجب أن تُصمَّم المصاعد التي تدار بواسطة بكرات احتكاك (Friction Pulleys) بحيث يضمن استقرار وثبات حبال الجر على البكرة.
- (٥) يجب ألا تقل النسبة بين قطر بكرة حاكم زيادة مُنظَّم السرعة عن (٣٠) و قطر الحبل لا يقل عن (٦) ملم.
- (٦) في حالة انقطاع أو ارتخاء حبل حاكم زيادة مُنظَّم السرعة فيجب أن يؤدي ذلك إلى إيقاف حركة المركبة بواسطة جهاز أمان كهربائي.
- (٧) يجب أن يكون مُنظَّم السرعة مركَّباً بمكان يسهل الوصول إليه في جميع الظروف، وإذا كان مركَّباً في بئر المصعد فيجب الوصول إليه من خارج البئر.

٥ الماكينات

- (١) يجب أن يزود كل مصعد - مُعد لنقل الأشخاص - بماكينة واحدة على الأقل، ولا ينطبق هذا الشرط على المصاعد التي تُستبدل فيها ثقل الموازنة بمركبة ثانية.
- (٢) يجب أن يضمن مُركَّب المصعد بأن ماكينات المصعد والأجهزة المرتبطة بها لا يمكن الوصول إليها إلا للصيانة وحالات الطوارئ.

- (٣) يُسمح باستخدام السيور في ربط المحركات بأجزاء التشغيل للمكبج الكهروميكانيكي، بحيث لا يقل عدد السيور عن اثنين.
- (٤) يجب أن تزود كل ماكينة للمصعد بنظام كبح يعمل آلياً في أي من الحالتين التاليتين:
- انقطاع التيار الكهربائي الرئيسية عن المصعد.
- انقطاع التيار عن لوحة دارات التحكم.
- (٥) يجب أن يكون نظام الكبح كهروميكانيكياً (من النوع الاحتكاكي)، ويمكن إضافة أنواع أخرى من أنظمة الكبح، كالكبح الكهربائي.
- (٦) يجب أن تكون الكوابح الكهروميكانيكية قادرة - من تلقاء نفسها - على إيقاف ماكينة المصعد، وذلك عندما تكون المركبة تتحرك بالسرعة المقررة باتجاه النزول ومحمّلة بالحمولة المقررة مضافاً إليها (٢٥٪) من الحمولة المقررة.
- (٧) يجب أن تزود أي ماكينة للمصعد بجهاز يدوي للتشغيل عند الطوارئ، يعمل بأي وسيلة لتحرير المكبح وذلك في حالات الطوارئ، وتضمن إعادة تشغيله في الحال بمجرد زوال ضغط اليد.
- (٨) يجب أن يُزود المصعد بنظام كبح يعمل آلياً بدون تأخر، وذلك في حالة انقطاع الشبكة الرئيسية للكهرباء عن المصعد.
- (٩) يجب اتخاذ الاحتياطات اللازمة لحماية الماكينات من الأجهزة الدوارة التي يمكن أن تشكل خطورة، خاصة:
- أي مفاتيح أو براغي في محور الماكينة.
- الأشرطة والسلاسل والسيور.
- التروس والعجلات المسننة.
- محاور الماكينة البارزة.
- منظم السرعة من النوع الكرة الطائرة (fly-ball type)
- ويُستثنى من ذلك عجلات الجر المحزوزة التي تُلف يدوياً (traction sheaves hand winding wheels)، وأسطوانات الفرامل (brake drums) وأي أجزاء مماثلة ناعمة مستديرة (similar smooth, round parts)، ويجب أن تكون هذه الأجزاء مطلية باللون الأصفر، على الأقل جزئياً.

٦ المحركات

- (١) يجب أن تُختبر المحركات المبردة بالهواء وفقاً للمواصفة القياسية رقم SASO 608 (طرق اختبار المحركات المبردة بالهواء).

(٢) يجب أن تكون المحركات التأثيرية عديدة الأطوار الأحادية السرعة - مطابقة للمواصفة القياسية رقم (SASO GSO 318) - المصاعد الكهربائية للأفراد والبضائع - الجزء العاشر: المحركات التأثيرية أحادية السرعة ثلاثية الأطوار لقيادة المصاعد.

(٣) عندما يكون محرك المصعد يمكن أن يعمل كمولد، فإنه يجب ألا يُسمح للجهاز الكهربائي - الذي يُشغّل الكوابح - أن يُمدد بالطاقة الكهربائية من محرك المصعد.

٧ غرفة الماكينات

(١) عندما تُركب ماكينات المصعد وملحقاتها بغرفة الماكينات، فيجب أن تكون غرفة الماكينات مُصمّمة بجدران وأسقف وأرضيات وأبواب من مواد صلبة ومتينة ودائمة، وأن تتحمل جميع القوى والأحمال الواقعة عليها.

(٢) يجب تركيب الماكينات والبكرات في الأماكن المخصصة لها، على أن تكون هذه الأماكن ومناطق العمل الأخرى ملائمة لدخول الأشخاص المخوّلين فقط (كأفراد الصيانة، والتفتيش والإنقاذ)، ويجب كذلك وضع كل الوسائل المناسبة لحماية هذه الأماكن، وذلك من تأثير الجو غير المناسب، مع مراعاة توفير كل المتطلبات التي تجعل منها مناسبة ل الكفيلة بإجراء مهام الصيانة والتفتيش وعمليات الطوارئ بشكل ملائم.

(٣) يجب ألا تُستعمل غرفة الماكينات لأغراض أخرى غير أغراض المصعد، وألا تحتوي على أية تجهيزات، أو مواسير أو كوابل ليس لها علاقة بتركيبات المصعد.

(٤) يجب أن يكون مدخل غرفة الماكينات وغرفة البكرات:

- مضاءً جيداً بإضاءة ذات شدة اضاءة على الأقل (٢٠٠) لوكس في مناطق العمل و(٥٠) لوكس في المناطق الأخرى.

- سهل الاستعمال بأمان تام، وذلك في جميع الظروف، دون الضرورة إلى الدخول الى أماكن خاصة.

(٥) يجب ألا يقل عرض باب غرفة الماكينات عن (٦٠) سم، وألا يقل ارتفاعه عن (٢٠٠) سم، وأن يكون اتجاه فتح الباب إلى خارج الغرفة.

(٦) يجب أن يكون دخول الأشخاص إلى غرفة الماكينات والبكرات عن طريق درج في حال فرق منسوب أرضية غرفة المحركات وأرضية منطقة المحركات والبكرات أكبر من ٥٠ سم، وإذا كان من غير الممكن تركيب درج، فيجب تركيب سلم يستوفي الشروط التالية:

- أن يكون مثبتاً جيداً وغير قابل للانزلاق أو الانقلاب أو على الأقل ان يكون مثبتاً بسلسله او حبل لضمان عدم ازالته.
- عرض السلم لايجب ان يقل عن (٣٥) سم وعرض درجات السلم لايجب ان تقل عن (٢٥) ملم والمسافة بين السلم والحائط المثبت عليه السلم يجب ان لا تكون اقل من (١٥) سم ودرجات السلم تتحمل قوة مقدارها (١٥٠٠) نيوتن على الأقل.
- يجب ان لا يكون ارتفاع السلم أكبر من ٤ متر.
- في حال ارتفاع السلم أكبر من (٣) متر فيجب ان يتم تركيب حماية للسقوط.
- في حال ارتفاع السلم أكثر من (١,٥) م يجب أن تكون زاوية ميلانه عن الخط الأفقي مساوية (٦٥)° إلى (٧٥)° درجة ومثبتاً جيداً.
- أن يكون استخدامه مقصوراً لغرض الدخول إلى غرفة الماكينات فقط، وأن يكون موجوداً بالقرب منها على الدوام، وأن تُتخذ الترتيبات اللازمة لتأمين هذا الغرض.
- يجب أن يتوفر مقبض أو أكثر في متناول اليد، يمكن الوصول إليه بسهولة وذلك بالقرب من الحافة العليا للسلم.
- عندما لا يكون السلم مثبتاً بشكل دائم، فيجب أن يتوفر نقاط ارتباط لربطه بالجدار عند استخدامه.
- (٧) يجب أن يتم توفير طفايات حريق مناسبة لحرائق الكهرباء بغرفة الماكينات وأن تكون مطابقة لاشتراطات المواصفات القياسية السعودية ذات العلاقة.
- (٨) يجب ألا تُركب أية مواسير أو مجاري خاصة بنقل الغازات أو السوائل داخل غرفة الماكينات.
- (٩) وعلاوة على ما ذكر أعلاه، فيمكن أن تحتوي غرفة الماكينات على:
 - ماكينة لمصعد الخدمة أو سلالم متحركة.
 - المعدات الخاصة بالتبريد أو التدفئة لهذه الغرف غير تلك التي تعمل بالماء الساخن أو البخار.
 - أجهزة كشف وإطفاء الحريق ذات درجات تشغيل عالية مناسبة للأجهزة الكهربائية بحيث تكون مستقرة لفترة من الوقت ومحمية بشكل مناسب ضد الكسر.

٨ غرفة الماكينات داخل بئر المصعد

- (١) في حالة تركيب ماكينة المصعد داخل بئر المصعد، يجب أن تكون دعائم الماكينة ومنصات العمل مصممة بحيث تتحمل الأحمال والقوى المعدة لتوضع عليها.

(٢) يجب أن تكون أبعاد أماكن العمل على منصة ماكينة المصعد داخل بئر المصعد كافية وتسمح بالعمل بأمان على المعدات تحديداً، ويجب توفير ارتفاع صافي يكون على الأقل (٢,١) متر في مناطق العمل.

٩ أجهزة التحكم

- (١) يجب أن تُبَيَّن وظيفة أجهزة التحكم بشكل واضح.
- (٢) يجب أن تكون أجهزة التحكم للمصعد، المُعدَّة للاستخدام من الأشخاص المعوقين (EN 81-70) غير المصحوبين بذويهم، مُصمَّمة وموضوعة وفقاً لظروفهم.
- (٣) يمكن أن تكون دوائر النداء لمجموعة المصاعد مشتركة أو مترابطة.
- (٤) يجب أن تكون المعدات الكهربائية مركبة وموصلة بحيث:
 - ألا يكون هناك إمكانية لحدوث لبس في الدوائر التي ليس لها اتصال مباشر بالمصعد.
 - يمكن استبدال إمدادات الطاقة أثناء التحميل.
 - أن تعتمد حركة المصعد على أجهزة السلامة الكهربائية، وذلك في دائرة سلامة كهربائية مستقلة.
 - ألا يؤدي أي خلل (عطل) في التركيبات الكهربائية إلى وضع خطير.
 - العناصر التي تتحكم بأجهزة الأمان الكهربائية يجب أن تكون مصممة بحيث تتحمل جميع الضغوط الميكانيكية الناتجة عن التشغيل الاعتيادي المستمر للمصعد، وإذا كانت هذه العناصر بطبيعتها تركيبها وتصميمها سهلة المنال من الأشخاص، فيجب أن تكون مركبة بحيث لا يمكن تعطيلها بطرق سهلة.
 - يجب أن تتوفر في أجهزة التحكم والحماية للمصعد العناصر الآتية:
 - (أ) حماية ضد فقدان الفولطية.
 - (ب) حماية ضد هبوط الفولطية.
 - (ج) حماية ضد فقدان أحد أطوار التغذية الرئيسية.
 - (د) حماية ضد عكس أطوار التغذية الرئيسية لمكينة المصعد.
 - (هـ) حماية ضد انقطاع استمرارية الموصل الكهربائي.

١٠ أبواب المركبات والأبواب الطابقية

- (١) يجب أن تُصمَّم الأبواب بحيث لا ينتج عنها أضرار عند اصطدامها بأي جزء من جسم الإنسان، أو عند تعلق ملابسه بها، أو احتجازها لأي شيء آخر.
- (٢) يجب ألا يزيد الخلوص بين مصراعي (درفتي) الباب أو بين مصراعي الباب وقوائمه الرأسية أو العتب على (٦) ملم وفي حالات خاصة (١٠) ملم، وذلك عندما يكون الباب في وضع الغلق.
- (٣) يجب أن تفتتح الأبواب التي تعمل آلياً بشكل تلقائي، عند اصطدامها بشخص بقوة لا تزيد عن (١٥٠) نيوتن، أو أي جسم خلال دخوله المركبة أثناء انغلاق الباب. من خلال جهاز حماية يغطي مسافة حماية على الأقل (٢٥) ملم الي (١٦٠٠) ملم من العتبة.
- (٤) يجب أن تُتخذ الاحتياطات اللازمة لمنع المصعد من الحركة أو الاستمرار في الحركة إلا بعد غلق كلا من باب المركبة والأبواب الطابقية (العتب) ما عدا في منطقة عدم إحكام الغلق أثناء السرعة البطيئة للمحاذاة مع العتبة، وكذلك في المنطقة الممتدة إلى ارتفاع لا يزيد على (١,٦٥) متر فوق مستوى العتب الطابقية، وذلك لتحميل وتفريغ المصاعد بواسطة أفراد مدربين ومفوضين لذلك.
- (٥) تُغلق الأبواب الآلية للمصعد بعد مرور فترة من الوقت (تُحدَّد حسب كثافة التشغيل) في حالة عدم وجود طلبات لحركة المصعد.
- (٦) يجب أن يكون مصراع وإطار الأبواب مصنوعة بطريقة تمنعها من الالتواء أو التشوه أو فقدان صلابتها مع مرور الزمن.
- (٧) يجب أن تكون الأبواب الطابقية والأقفال الملحقة بها ذات متانة ميكانيكية، بحيث إذا أثرت قوة ميكانيكية مقدارها (٣٠٠) نيوتن على الباب وهو في وضع الإغلاق، وباتجاه عمودي على أي نقطة من سطح الباب من الداخل أو من الخارج، بحيث تكون هذه القوة موزعة على مساحة (٥ سم^٢) من سطح الباب بمقطع دائري أو مربع وكذلك قوة مقدارها (١٠٠٠) نيوتن على مساحة (١٠٠) سم^٢ على أي نقطة من الباب أو إطاره، فإن الباب والقفل معاً يجب أن:
 - يقاوما دون حصول تشوه دائميزيد على (١) ملم.
 - يقاوما دون حصول تشوه مرن يزيد على (١٥) ملم.
 - يعمل الباب بشكل جيد بعد هذا الاختبار.
- (٨) يجب أن يُزوَّد كل باب طابقية بعتبة من المعدن بحيث تتحمل جميع القوى والأحمال الواقعة عليها أثناء مرور الأحمال والأشخاص من المركبة وإليها.

ملحوظة: يستحسن أن تكون الأرضية التي أمام عتبة الباب ذات ميل قليل إلى خارج البئر لمنع تسرب مياه الغسيل والرش داخل البئر، في حالة استخدام الأبواب الزجاجية فيجب ان تتوافق مع المواصفة (EN 81-20)

١١ فتح الأبواب في حالات الطوارئ

- (١) يجب أن يكون بالإمكان فتح الباب الطابقي من الخارج بوسطة مفتاح خاص مطابق لمتلث فتح الأقفال الوارد بالملحق رقم (٧).
- (٢) يُعطى هذا المفتاح فقط لأشخاص مخولين مصحوباً بتعليمات مكتوبة توضح الاحتياطات الضرورية الواجب اتخاذها لتفادي الحوادث التي قد تنجم عن عملية فتح الأقفال التي يتبعها عملية إقفال تامة.
- (٣) بعد عملية فتح القفل في الحالات الطارئة، فإنه يجب ألا يبقى جهاز الإقفال في وضعية الفتح والباب الطابقي مغلق.
- (٤) إذا كان الباب الطابقي (العتب) يُدفع (يُفتح) بواسطة باب المركبة، فيجب أن يوجد جهاز سواء كان نُقلاً أو نوابض، يضمن إغلاق باب الطابق تلقائياً، إذا صار هذا الباب مفتوحاً، لأي سبب كان، حينما تكون المركبة خارج منطقة الفتح.
- (٥) يجب أن تُغلق الأبواب الطابقية بإحكام تلقائياً بعد فتحها في حالات الطوارئ.
- (٦) في حالة الطوارئ ومن أجل السماح للركاب بمغادرة المركبة في حالة توقّف المصعد - لأي سبب من الأسباب - بالقرب من العتب (الباب الطابقي)، فإنه يجب عند توقّف المركبة وانقطاع الإمداد عن مُشغّل الباب - إن وُجد - أن يكون بالإمكان:
 - فتح باب المركبة كلياً أو جزئياً بواسطة اليد من العتب (الباب الطابقي).
 - فتح باب المركبة كلياً أو جزئياً مع باب الطابق المرتبط به - إذا كانا مقترنين - وذلك بواسطة اليد من داخل المركبة.

١٢ حبال التعليق

- (١) يجب أن يتم حساب عامل الأمان لحبال التعليق وفقاً لما ورد بالمواصفة (SASO EN 81-20)، ويجب ألا يقل معامل الأمان لحبال التعليق عن:
 - (١٢) في حالة المصاعد التي تعمل بطريقة السحب وعدد الحبال (٣) أو أكثر
 - (١٦) في حالة المصاعد التي تعمل بطريقة السحب وعدد الحبال (٢).

- (١٢) في حالة المصاعد ذات أسطوانة الإدارة (drum drive)

- (١٠) في حالة المصاعد التي تستخدم السلاسل.

ويُحسب عامل الأمان على أنه نسبة بين قوة القطع الصغرى للحبل (أو السلاسل) بالنيوتن، وقوة الشد القصوى في ذلك الحبل بالنيوتن، وذلك حينما تكون المركبة واقفة على مستوى الطابق الأول ومحملة بالحمل المقنن.

(٢) يجب أن تتوافق الحبال مع المتطلبات التالية:

القطر الإسمي للحبل يجب ألا يقل عن ٨ ملم.

يجب أن تكون قوة الشد للحبال:

والخصائص الأخرى (البنية، الاستطالة، الشكل (التبعُّج)، المرونة، الاختبارات، ...) فيجب أن تكون متوافقة - على أقل تقدير - مع ما ورد في المواصفات الأوروبية ذات العلاقة. (EN 12385-5)

يجب ألا تقل النسبة بين قطر الحبل وقطر بكرة السحب عن (٤٠) بغض النظر عن عدد جدلات الحبل.

(٣) يجب ألا يقل معامل الأمان لسلاسل التعليق عن (١٠) وألا يقل عن سلسلتين.

(٤) يجب أن يُثبَّت نهاية الحبل في المركبة أو ثقل الموازنة أو نقاط التعليق للأجزاء الميتة للحبال المفتولة، وذلك بروابط (نهايات) معدنية، أو تجايف محشوة بالراتنج (resin filled sockets)، أو خوابير ذات تجويف مريوطة بإحكام (self-tightening wedge type sockets)، أو ثنية على شكل قلب (heart shaped thimbles) مع ما لا يقل عن ثلاث فتلات مناسبة، أو عروة بالقتل المتداخل (hand spliced eyes) أو عروة بحلقة آمنة (ferrule secured eyes) أو بأي طريقة أخرى مكافئة في الأمان.

(٥) يجب تثبيت أطراف السلسلة بالمركبة أو بثقل الموازنة أو بنقاط التعليق للأجزاء الميتة للسلسلة المفتولة، وذلك باستخدام نهايات مناسبة، ويجب أن تكون الوصلة بين السلاسل ونهايات السلاسل قادرة على الأقل أن تقاوم ٨٠% من قوة القطع الصغرى للسلسلة.

(٦) يجب أن لا يكون بالإمكان رفع المركبة الفارغة حينما يكون ثقل الموازنة مرتكزاً على المصعد، وماكينة المصعد تدور في الاتجاه إلى أعلى.

١٣ الكابلات

(١) يجب أن تفي كابلات المصعد للمتطلبات الواردة في المواصفات ذات العلاقة.

- (٢) لتوفير القوة الميكانيكية، فإنه يجب ألا تقل مساحة المقطع العرضي لموصلات أجهزة الأمان الكهربائية للأبواب عن (٠,٧٥) ملم^٢، وذلك لتوفير القوة الميكانيكية
- (٣) إذا كان المجرى (ducting) أو الكيبل نفسه يحتوي على موصلات ذات دوائر كهربائية مختلفة الفولطية، فيجب أن تُعزل جميع الموصلات أو الكابلات وفقاً للعزل المحدد للفولطية القصوى.

١٤ اختبار الجهد (الفولطية) العالية

يجب أن تتحمل جميع المعدات الكهربائية - باستثناء المحركات والمعدات الإلكترونية والأجهزة - فولطية الاختبار، وذلك حينما يُسلط جهد كهربائي بين الأجزاء المكهربة والإطار المعدني للمعدّة لمدة دقيقة واحدة دون حدوث أي وميض أو انهيار للعزل.

١٥ مقاومة العزل

يجب أن تُقاس مقاومة العزل بين كل موصل مكهرب والأرض، ويجب أخذ القيم الدنيا لمقاومة العزل من الجدول رقم (١٦) من المواصفة SASO EN 81-20

١٦ جهاز الأمان للمركبة وثقل الموازنة

- (١) يجب أن تُزوّد المركبة بجهاز أمان قادر على العمل في اتجاه النزول، وعلى إيقاف المركبة بكامل حمولتها المقننة عند إعتاق سرعة (tripping speed) منظم السرعة، حتى في حالة توقّف أجهزة التعليق من خلال القبض على قضبان الدلائل، وتوقيف المركبة في ذلك المكان.
- (٢) في حالة وجود أماكن متاحة تحت المركبة، أو ثقل الموازنة، فيجب أن تُصمّم قاعدة حفرة المصعد للحمولة الافتراضية لتتحمل على الأقل ٥٠٠٠ نيوتن/م^٢، وكذلك يجب أن يُزوّد ثقل الموازنة بجهاز أمان. ملحوظة: يُفضّل ألا يكون موقع آبار المصعد فوق الأماكن المتاحة للأشخاص للوصول إليها.
- (٣) بالنسبة للمساعد التي تتجاوز سرعتها المقننة (٣,٥ م/ث)، فيجب أن يوجد جهاز منع الارتداد، وأن يبدأ جهاز منع الارتداد في إيقاف ماكينة المصعد بجهاز أمان (سلامة) كهربائي.
- (٤) يجب أن تُشغّل أجهزة الأمان لكل من المركبة وثقل الموازنة كل على حده بواسطة منظم السرعة لكل منهما، وعندما لا تتجاوز السرعة المقننة (١ م/ث)، فيمكن تشغيل جهاز الأمان لثقل الموازنة من خلال تعطيل جهاز تعليق ثقل الموازنة أو باستعمال حبل الأمان.
- (٥) يجب أن يكون إعتاق (بدء عمل) جهاز الأمان لكل من المركبة وثقل الموازنة ممكناً فقط عند رفع المركبة أو ثقل الموازنة.

(٦) بعد إعتاق (انفتاح) جهاز الأمان، فإن الأمر يقتضي تدخُّل شخص مؤهل فنيًا.

١٧ ثقل الموازنة

إذا كان ثقل الموازنة يحتوي على أثقال حشو فإنه يجب أن تُتخذ التدابير اللازمة لمنع إزاحتها من مكانها، ولهذا السبب يجب أن يُستخدم:

- (١) إما إطار معدني تُثبَّت بداخله هذه الحشوات (الأثقال).
- (٢) إذا كانت هذه الحشوات مصنوعة من معدن، وكانت السرعة المقنَّنة للمصعد لا تزيد على (١م/ث)، فيجب استخدام قضبان ربط (شداد) تُثبَّت بوساطتها هذه الحشوات.

١٨ مفاتيح التوقف العادي عند نهاية المسار ومفاتيح التوقف النهائي

- (١) يجب أن تُضبط مفاتيح التوقف النهائية للعمل بأقرب ما يمكن لنهايتي المسار (الطابق الأسفل والأعلى)، ويجب أن تعمل قبل أن تلامس المركبة أو ثقل الموازنة المصدات، ويجب أن تبقى مفاتيح التوقف النهائي في وضع الفتح حينما تكون المركبة أو ثقل الموازنة مستقرة على المصدات وهي بكامل انضغاطها.
- (٢) يجب أن تعمل مفاتيح التوقف النهائي على النحو التالي:
 - (أ) بالنسبة للمساعد التي تعمل بالإدارة الموجبة، فيجب أن تفتح هذه المفاتيح مباشرة عن طريق الفصل الميكانيكي الإيجابي للدوائر التي تغذي المحرك والمكابح.
 - (ب) أما بالنسبة للمساعد التي تعمل بطريقة السحب ذات السرعة الواحدة أو سرعتين، فيجب أن تعمل هذه المفاتيح إما:

- بفتح الدائرة الكهربائية وقطع التيار الكهربائي وفقا للفقرة (أ) أعلاه.

- أو أن جهاز الأمان الكهربائي يفتح الدارة الكهربائية التي تغذي مباشرة ملفات الموصّلات.

(ج) أما في حالة المساعد ذات الفولطية المتغيرة أو ذات السرعة المتغيرة باستمرار، فيجب أن تعمل هذه المفاتيح - تبعاً لذلك - على أن تتوقَّف الماكينة توقفاً سريعاً؛ أي في أقصر وقت بما يتوافق مع المنظومة.

(٣) بعد عمل مفاتيح التوقف النهائي، فيجب ألا يُعاد تشغيل المصعد تلقائياً، بل يجب عدم تشغيل المصعد إلا عن طريق الشخص المؤهل.

١٩ دلائل الحركة

(١) يجب أن تكون دلائل الحركة ووصلاتها وملحقاتها ذات مقاومة لتحمل الوزن والقوى الواقعة عليها، وذلك لضمان التشغيل الآمن للمصعد.

جوانب التشغيل الآمن الخاصة بدلائل الحركة هي:

- يجب التأكد من موجّهات المركبة وثقل الموازنة.
- يجب أن تكون الانحرافات مقتصرة على الحالات التي ينتج عنها ما يلي:
 - (أ) عدم حدوث فتح غير مقصود لقفل الباب.
 - (ب) عدم تأثر عمل أجهزة السلامة.
 - (ج) عدم إمكانية اصطدام الأجزاء المتحركة مع الأجزاء الأخرى.

(٢) يجب أن يكون للمركبة وثقل الموازنة دلائل حركة من الفولاذ الصلب، كل على حده لا تقل عن اثنتين.

(٣) يجب أن تسمح طريقة تثبيت دلائل الحركة في أذرع تحميلها (brackets) وفي المبنى بتعويض آثار استقرار المبنى، أو انكماش الخرسانة، أما تلقائياً أو بالضبط البسيط، على أن يكون تصميم الرباط (attachment) بحيث لا يؤدي دورانه إلى إعتاق (خروج) الدليل.

٢٠ منع الحوادث أثناء الصيانة

(١) في حالة وجود مصعدين أو أكثر داخل البئر نفسه، فيجب أن يوضع حاجز فاصل بينهما على ارتفاع لا يزيد عن (٣٠) سم، وألا يقل ارتفاعه عن (٢,٥) متر فوق أرضية الطابق السفلي.

(٢) يجب أن يُركَّب مفتاح التوقّف في حفرة بئر المصعد لإيقاف المصعد، وإبقائه متوقفاً في حالة الطوارئ، وأن يكون قابلاً للوصول إليه من خارج أو داخل بئر المصعد، وعندما يكون عرض حفرة المصعد أكبر من (١,٦) متر فيجب وضع مفتاحين توقف، وأن يتكون أخفض جزء من البئر من حفرة وقاع ناعم ومستوٍ تقريباً، باستثناء ما حُصِّص للمصاعد وقواعد دلائل الحركة، وأجهزة تصريف المياه، وأن تكون حفرة بئر المصعد خالية من المواد التي تؤدي للانزلاق، وأن تكون مُصمّمة ضد تسرب المياه إليها.

(٣) يجب أن تكون إنارة المصاعد وبئر المصعد وغرفة الماكينات أو البكرات مفصولة عن التغذية الخاصة بماكينة المصعد، إما من خلال دائرة أخرى أو من نفس الدارة، على أن تُوصَّل قبل القاطع أو القواطع الرئيسية.

(٤) يجب أن تُؤخذ التغذية اللازمة للمقابس -الموضوعة على سقف المركبة، وفي غرفة الماكينات والبكرات، وفي حفرة البئر -مفصولة عن التغذية الخاصة بماكينة المصعد؛ إما من خلال دارات أخرى أو من نفس الدائرة، على أن تُوصَّل قبل القاطع الرئيس للمصعد، كما هو مشار إليه في الفقرة ٣ من البند ٢٠ أعلاه.

ويجب أن تكون هذه المقابس من النوع الثلاثي 2P+PE, 250V.

استخدام المقابس المشار إليها أعلاه لا يعني استخدام كابل كهربائي بمساحة مقطع عرضي للموصل معادل للتيار الساري فيه.

يمكن أن تكون مساحة المقطع العرضي للموصل أصغر، على أن يكون محمياً من التيارات الزائدة.

(٥) يجب أن تزود حفرة بئر المصعد بما يلي:

- مفتاح كهربائي سهل الوصول إليه عند فتح الباب الطابقي لإيقاف المصعد.

- مقبس كهربائي.

- مفتاح كهربائي خاص بإنارة بئر المصعد يمكن الوصول إليه عند فتح الباب المؤدي إلى حفرة البئر.

(٦) عندما تكون المركبة مستقرة على المصدات المضغوطة كلياً، فيجب أن تُستوفى - في نفس الوقت - الشروط التالية:

(أ) يجب أن يتوفر في حفرة البئر فضاء (مساحة) كافية لوضع مجسم على شكل متوازي مستطيلات، بحيث يُحقق الشروط الواردة في الجدول (٣) بالنسبة للمساحات التي أعلى الكابينة، والجدول (٤) بالنسبة للمساحات التي تحت الكابينة في البئر، وفقاً للمواصفة EN 81-20

(ب) أن تكون المسافة الرأسية ما بين أرضية حفرة البئر وأدنى جزء في المركبة - لا تقل عن (٠,٥ م). وقد تُخفّض هذه المسافة إلى ما يقل عن (٠,١٠) م في إطار مسافة أفقية تساوي (٠,١٥) م بين كل من:

(١) حاجز واقٍ أو جزء من أبواب المركبة المنزلة رأسياً.

(٢) أدنى جزء من المركبة ودلائل الحركة.

(ج) المسافة الرأسية الحرة ما بين أعلى جزء ثابت في الحفرة، على سبيل المثال جهاز الشد الخاص بحبال التعويض الموجودة في أعلى موضع منها وأدنى جزء من المركبة، باستثناء الفقرات المفصلة في (ب) (١) و (ب) (٢) أعلاه، هذه المسافة الرأسية الحرة يجب أن تكون على الأقل (٠,٣٠) م.

٢١ متطلبات الأمان الكهربائي

(١) يجب ألا تتسبب العيوب أدناه، التي يمكن أن تتعرض لها المعدات الكهربائية للمصعد في إحداث أخطار على تشغيل المصعد:

(أ) فقدان الفولطية.

- (ب) انخفاض الفولطية.
- (ج) فقدان استمرارية موصل.
- (د) خلل في العزل فيما يتعلق بالأدوات المعدنية أو الأرض.
- (هـ) قصر الدائرة الكهربائية أو فصل الدائرة الكهربائية، التغير في القيمة أو في العمل في أحد المكونات الكهربائية (مثل المقاوم أو المكثف (capacitor) أو ترانزستور أو مصباح ... إلخ).
- (و) عدم التجاذب أو التجاذب غير التام لمحور الحركة (armature) المتحرك للقاطع (contactor) أو المرحل (relay)
- (ز) عدم انفصال محور الحركة للقاطع أو المرحل.
- (ح) عدم فتح التلامس.
- (ط) عدم غلق التلامس.
- (ي) انعكاس الطور
- (٢) يجب حماية جميع الفتحات في الأسلاك الكهربائية لمنع حدوث الأخطار والصدمات الكهربائية.

٢٢ التشغيل الاضطراري (عملية الطوارئ)

- (١) إذا كان الجهد اليدوي اللازم لتحريك المركبة إلى أعلى وهي محملة بكامل حمولتها المقننة يزيد على ٤٠٠ نيوتن، فيجب أن تُزوّد ماكينة المصعد بجهاز يدوي للتشغيل الاضطراري يسمح بتحريك المركبة إلى مستوى الطابق بواسطة عجلة ملساء.
- (٢) إذا كانت هذه الأجهزة غير ثابتة (قابلة للإزالة)، فيجب أن توضع في مكان يسهل الوصول إليه في غرفة الماكينات، ويجب أن تكون مُعلّمة بشكل مناسب حينما يكون هناك أي خطر من حدوث لبس بين هذا الجهاز وآخر يخص ماكينة أخرى.
- (٣) يجب أن يكون بالإمكان التحقق بسهولة عمّا إذا كانت المركبة قد وصلت إلى منطقة فتح الإقفال، ويمكن عمل ذلك بوضع علامات على حبال التعليق أو حبل منظم السرعة.
- (٤) يجب أن يسمح مفتاح التشغيل الكهربائي عند الطوارئ بالتحكّم في حركة المركبة من خلال الضغط المستمر على أزرار تشغيل محمية ضد التشغيل العرضي، على أن يُبيّن عليها بوضوح اتجاه الحركة.

٢٣ جهاز الإنذار

- (١) يجب أن يُزوّد كل مصعد بجهاز إنذار لحالات الطوارئ التي يمكن تشغيلها من داخل المركبة، على أن يكون مسموعاً من خارج بئر المصعد، أو وسيلة اتصال في حالات الطوارئ للاتصال بخدمة الإنقاذ.
- (٢) يجب أن يُبيّن بوضوح على جهاز الإنذار عبارة (جهاز إنذار المصعد)، وفي حالة المصاعد المتعددة، فيجب أن يكون بالإمكان تحديد المركبة التي صدر منها هذا النداء.
- (٣) يجب أن يَسمح هذا الجهاز باتصال صوتي دائم بخدمات الإنقاذ في اتجاهين، وبعد بدء استخدام جهاز الاتصال، فيجب ألا يكون هناك أي ضرورة للشخص المحجوز لأن يُجري أي عمل إضافي.
- (٤) يجب أن تُزوّد المصاعد -التي يزيد مسارها على ٣٠ متر - بنظام للاتصال الداخلي أو أي نظام مماثل، يُركّب بين المركبة وغرفة الماكينات، يُغذّى من مصدر تيار الطوارئ.

٢٤ منظم السرعة

- (١) يجب أن يعمل منظم السرعة الخاص بجهاز الأمان للمركبة عند السرعة التي تساوي على الأقل ١٥% من السرعة المقننة للمصعد وأقل من:
 - (أ) ٠,٨ م/ث لأجهزة الأمان من النوع الفوري، باستثناء تلك المشتملة على دلافين مقيدة (the captive roller type).
 - (ب) ١ م/ث لأجهزة الأمان من النوع الفوري المشتملة على دلافين مقيدة.
 - (ج) ١,٥ م/ث لأجهزة الأمان التدريجية للسرعات المقننة التي لا تزيد سرعتها على ١ م/ث.
 - (د) ١,٢٥ + (٠,٢٥/ع) بالمتري/ث، لأجهزة الأمان ذات السرعة المقننة التي تزيد على ١,٠ م/ث، حيث "ع" هي السرعة المقننة م/ث.
- (٢) بالنسبة للمصاعد التي تزيد سرعتها المقننة على ١ م/ث، يوصى بأن تكون السرعة اللازمة لإعتاق (تشغيل) منظم السرعة عند أقرب ما يمكن للقيم الواردة في الفقرة ٢٤ - ١.
- (٣) بالنسبة للمصاعد الخاصة بالأحمال المقننة الثقيلة ذات السرعات المقننة المنخفضة، فيجب أن يُصمّم منظم السرعة خصيصاً لهذا الغرض، ويوصى بأن تكون السرعة اللازمة لإعتاق (تشغيل) السرعة عند أقرب ما يمكن للقيم الدنيا الوارد في الفقرة ٢٤ - ١.
- (٤) يجب أن تكون السرعة اللازمة لإعتاق منظم السرعة لجهاز الأمان الخاص بنقل الموازنة أكبر من السرعة اللازمة لإعتاق منظم السرعة لجهاز الأمان الخاص بالمركبة، بحيث لا يزيد عليها وفقاً لما ذكر في الفقرة ٢٤ - ١، إلا أنه لا يزيد بأكثر من ١٠٪.
- (٥) يجب أن يُوضّح على منظم السرعة اتجاه الدوران المناظر لعمل جهاز الأمان.

- (٦) يجب أن يُشغَّل منظم السرعة بواسطة حبل فولاذي (واير) مُصمَّم لهذا الغرض، ويجب أن يكون حمل الكسر الأدنى للحبل مرتبطاً بعامل الأمان، الذي لا يقل عن (٨) من قوة الشد المتولدة في حبل منظم السرعة عند الإعتاق، مع الأخذ في الحسبان أن يكون عامل الاحتكاك (μ_{max}) يساوي (٠,٢) لمنظم السرعة من نوع السحب، وألا يقل القطر الإسمي للحبل عن ٦ ملم.
- (٧) يجب أن يبدأ منظم السرعة أو أي جهاز آخر العمل على إيقاف ماكينة المصعد عن طريق أداة أمان كهربائية قبل بلوغ المركبة السرعة اللازمة لإعتاقه سواء في حالة الصعود أو في حالة الهبوط.
- (٨) في حالة عدم عودة منظم السرعة تلقائياً إلى وضعه بعد إعتاق جهاز الأمان، فيجب أن يمنع جهاز الأمان الكهربائي بدء تحرك المصعد الوقت الذي لم يعد منظم السرعة إلى وضعه.
- (٩) يجب أن يكون الوصول إلى منظم السرعة ممكناً لأغراض التفتيش والصيانة، وإذا كان جهاز منظم السرعة مثبتاً في بئر المصعد، فيجب أن يكون الوصول إليه ممكناً من خارج البئر.

الملحق (٤)

نموذج تقويم المطابقة (Type 3) وفقا للمواصفة ISO/IEC 17067

(المطابقة للطراز المبنية على تأكيد جودة عملية الإنتاج)

١ المطابقة للطراز المبنية على تأكيد جودة عملية الإنتاج

هو نموذج إجراء لتقويم المطابقة الذي يُنفَّذ المورّد - من خلاله - الالتزامات الواردة في البنود المبينة أدناه، ثم يؤكد و يقر - تحت كامل مسؤوليته - بأن المنتجات المعنية متطابقة مع الطراز المحدد في شهادة اعتماد الطراز (Type Approval) وفقا للمواصفة القياسية ISO/IEC 17067 وتتقيد بمتطلبات اللوائح الفنية ذات العلاقة.

٢ التصنيع

يجب على المورّد تشغيل نظام إدارة سلامة المنتج؛ مصادق عليه لضمان سلامة المنتج، شاملا خط الإنتاج والفحص النهائي، واختبار المنتجات المعنية وفقا للبند (٣)، ويجب أن يخضع النظام إلى مراقبة دورية (Surveillance) وفقا لما ورد في البند (٤).

٣ نظام إدارة سلامة المنتج

١/٣ يجب على المورّد تقديم طلب إلى الجهة المقبولة التي يختارها، من أجل تقويم نظام إدارة سلامة المنتجات المعنية.

ويجب أن يشمل الطلب:

- اسم وعنوان المورّد، واسم و عنوان الممثل الرسمي للصانع - عند تقديم الطلب من الممثل الرسمي؛
- يجب أن يكون الصانع مرخصا رسميا من السلطات المعنية في بلد الصنع.
- إقرارا مكتوبا بعدم تقديم نفس الطلب إلى أي جهة مقبولة أخرى.
- كل المعلومات ذات العلاقة بشأن فئة المنتجات المقصودة.
- الوثائق الخاصة بنظام إدارة سلامة المنتج.
- الوثائق الفنية الخاصة بالطراز المصادق عليه، ونسخة من شهادة اعتماد الطراز (Type Approval).

- ٢/٣ يجب أن يضمن نظام إدارة سلامة المنتج تطابق المنتجات المصنّعة مع الطراز المحدد في شهادة اعتماد الطراز، ومع متطلبات اللوائح الفنية ذات العلاقة.
- ٣/٣ يجب توثيق جميع عناصر النظام ومتطلباته - المعتمدة من المورد - بطريقة منهجية ومنظمة، على شكل سياسات مكتوبة وإجراءات وتعليمات، ويجب أن تُتَّيح وثائق نظام إدارة سلامة المنتج فهما متسقا لبرنامج و خطط و أدلة وسجلات السلامة، ويجب أن تشتمل وثائق النظام - على وجه الخصوص - وصفا كافيا لما يلي :
- (أ) أهداف الجودة، والهيكل التنظيمي والمسؤوليات وصلاحيات الإدارة، وذلك فيما يتعلق بسلامة المنتج.
- (ب) تقنيات التصنيع، وإجراءات مراقبة جودة وسلامة المنتج، والعمليات والإجراءات المتبّعة.
- (ج) الفحوصات والاختبارات المنفّذة؛ قبل وأثناء وبعد التصنيع، وتكرارها.
- (د) السجلات: مثل تقارير التفتيش والاختبار والمعايرة، ووثائق تأهيل الموظفين المعنيين ... إلخ.
- (هـ) وسائل ضبط تحقيق السلامة المطلوبة في المنتج والتشغيل الفعال لنظام إدارة سلامة المنتج.
- ٤/٣ يجب على الجهة المقبولة - المصادقة على نظام إدارة سلامة المنتج - تقويم النظام لتحديد ما إذا كان مستوفيا للمتطلبات المشار إليها في البند ٣/٣، خلال فترة سريان المصادقة على النظام، وذلك لمدة ثلاث سنوات.
- ٥/٣ يجب افتراض مطابقة المنتج لمتطلبات اللوائح الفنية - فيما يتعلق بعناصر نظام إدارة سلامة المنتج - كلما كان مطابقا للمواصفات القياسية.
- ٦/٣ يجب أن يكون فريق التدقيق ذا خبرة في سلامة المنتج المعني، وأن يضم الفريق عضوا واحدا - على الأقل - ذا خبرة في تقويم مجال وتقنيات صناعة المنتج، وإماما بالمتطلبات الفنية الواردة في اللوائح الفنية ذات العلاقة.
- ٧/٣ يجب أن يشمل التدقيق زيارة تقويم للمصنع، ويجب أن يقوم فريق التدقيق بمراجعة الوثائق الفنية المشار إليها في البند ٣/٣ للتأكد من قدرة الصانع على تحديد المتطلبات الواردة في اللوائح الفنية، وإجراء والاختبارات اللازمة لضمان مطابقة المنتج لتلك المتطلبات.
- ٨/٣ يجب إشعار الصانع بالقرار بعد انتهاء التقويم، على أن يتضمن الإشعار نتائج التدقيق وقرار التقويم مع مسوغات ذلك.
- ٩/٣ يتعهد الصانع بالوفاء بالتزامات نظام إدارة سلامة المنتج، كما هو مُصادق عليه، والحفاظ عليه بحيث يظل ملائما وفعّالا.

١٠/٣ يجب على الصانع إشعار جهة تقويم المطابقة - التي صادقت على نظام إدارة سلامة المنتج - بأي تعديل مقترح في نظام إدارة سلامة المنتج.

١١/٣ يجب على الجهة المقبولة تقويم أي تعديلات مقترحة، ثم تقرير ما إذا كان نظام إدارة سلامة المنتج المعدل مستمراً في مطابقته للمتطلبات المشار إليها في البند ٣/٣، أو يحتاج إلى إعادة التقويم، ويجب على الجهة المقبولة إشعار الصانع بقرارها، على أن يتضمن الإشعار نتائج الفحص والاختبار وقرار التقويم مع مسوغات ذلك.

٤ المراقبة الدورية تحت مسؤولية الجهة المقبولة

١/٤ الغرض من المراقبة الدورية هو التحقق من مدى استيفاء المورد للالتزامات نظام إدارة سلامة المنتج المصادق عليه.

٢/٤ يجب على المورد السماح للجهة المقبولة - خلال فترة سريان المصادقة - بدخول مواقع التصنيع و التفتيش والاختبار والتخزين، وأن يُوفّر جميع المعلومات اللازمة للتقويم؛ خاصة وثائق نظام إدارة سلامة المنتج، وسجلات السلامة، مثل: تقارير الفحص والاختبار و المعايير، ووثائق تأهيل الموظفين المعنيين ... إلخ

٣/٤ يجب على الجهة المقبولة القيام بزيارات تدقيق دورية للتأكد من أن الصانع يطبق نظام إدارة سلامة المنتج ويحافظ عليه، على أن تُقدم الجهة المقبولة تقرير التقويم للمورد.

٤/٤ يحق للجهة المقبولة القيام بزيارات فجائية للمصنع لإجراء اختبارات على المنتج - إذا اقتضى الأمر ذلك - أو توكيلها لجهة أخرى للتأكد من أن نظام إدارة سلامة المنتج يعمل بشكل صحيح، على أن تُقدم الجهة المقبولة تقرير التقويم للمورد، وتقارير الاختبارات - في حالة إجراء الاختبارات.

٥ شهادة المطابقة والإقرار بالمطابقة

١/٥ يجب على الجهة المقبولة إصدار شهادة مطابقة للمنتج إذا كان المورد حاصلًا على نظام إدارة سلامة المنتج، مصادق عليه وساري المفعول، وذلك كلما قدم المورد طلبًا لذلك، خلال فترة سريان مفعول المصادقة.

٢/٥ يجب على الجهة المقبولة تحديد بيانات المنتج في كل طلب، وتوضيحها في شهادة المطابقة الصادرة، وتسجيلها في البوابة الإلكترونية للمطابقة (في الهيئة).

٣/٥ يجب على المورد أن يصدر إقرارًا مكتوبًا بالمطابقة لكل طرازٍ مُعتمد من المنتج (اعتماد الطراز)، وأن يجعله متاحًا للجهات الرقابية وسلطات مسح السوق لمدة لا تقل عن عشر (١٠) سنوات، وذلك بعد وضع المنتج في السوق، على أن يُحدّد الطراز المُعتمد للمنتج في إقرار المورد بالمطابقة، ويجب توفير نسخة من شهادة المطابقة والإقرار بالمطابقة للجهات الرقابية وسلطات مسح السوق عند الطلب.

٤/٥ يجب على المورد أن يجعل الوثائق أدناه متاحة للجهات الرقابية وسلطات مسح السوق لمدة لا تقل عن عشر (١٠) سنوات، وذلك بعد وضع المنتج في السوق.

- الوثائق المشار إليها في البند ٣/٣.
- التعديلات المشار إليها في البند ٩/٣، كما هو مصادق عليه.
- قرارات وتقارير الجهة المقبولة المشار إليها في البند ٧/٣.

٥/٥ يجب على كل جهة مقبولة إبلاغ الجهات الرقابية وسلطات مسح السوق عن أنظمة إدارة سلامة المنتج التي صادقت عليها أو سحبها، ويجب عليها وضع قوائم لأنظمة إدارة سلامة المنتج التي صادقت عليها، أو التي قامت برفضها أو تعليقها أو تقييدها أو سحبها، وذلك بأي وسيلة؛ إما بشكل دوري أو عند الطلب، وعلى كل جهة مقبولة إشعار الجهات المقبولة الأخرى عن المصادقات الخاصة بأنظمة إدارة سلامة المنتج التي قامت برفضها أو تعليقها أو سحبها أو تقييدها، وإشعار تلك الجهات - عند الطلب - عن مصادقات الأنظمة التي أصدرتها.

الملحق رقم (٥)

قائمة مكونات السلامة

- (١) جهاز الأمان (Safety gear).
- (٢) أقفال الأبواب الطابقية (Landing door locking devices).
- (٣) منظم السرعة (Over speed governor).
- (٤) دوائر السلامة التي تحتوي على المكونات الإلكترونية (Safety circuits containing electronic components).
- (٥) وسائل الحماية من السرعة الزائدة للمركبة أثناء الصعود (Ascending Car Overspeed Protection Means).
- (٦) وسائل الحماية من حركة المركبة غير المقصودة (Unintended Car Movement Protection Means).
- (٧) المصدات (Buffers /shock Absorber).

الملحق (٦)

نموذج إقرار المورد بالمطابقة (Supplier Declaration of Conformity)

يُعبأ هذا النموذج على الورق الرسمي للشركة

(١) بيانات إقرار المطابقة لمكوّن السلامة

اسم وعنوان صانع مكوّن السلامة: _____
الهاتف: _____ البريد الإلكتروني: _____
اسم الممثل الرسمي لمورد مكوّن السلامة: _____
وصف لمكوّن السلامة: النوع (-----) الرقم التسلسلي - إن وُجد (-----)
سنة تصنيع مكوّن السلامة (-----) بلد الصنع: _____
جميع الاشتراطات ذات العلاقة التي يستوفيهها مكوّن السلامة: _____
المواصفات القياسية ذات العلاقة: _____
اسم وعنوان المختبر الذي قام بإجراء اختبار الطراز: _____
رقم تقرير الاختبار: _____ تاريخه: _____

(٢) بيانات إقرار المطابقة للمصعد

اسم وعنوان مورّد المصعد: _____
الهاتف: _____ البريد الإلكتروني: _____
سنة تصنيع المصعد: _____
بلد الصنع: _____
جميع الاشتراطات ذات العلاقة التي يستوفيهها المصعد: _____
المواصفات القياسية ذات العلاقة: _____
اسم المُمثّل الرسمي لمورّد المصعد: _____

يجب أن يكون هذا الإقرار باللغة العربية أو باللغتين العربية والإنجليزية.

نُقرُّ بأن المنتج المذكور في هذا الإقرار هو منتج مطابق للائحة الفنية السعودية المذكورة أعلاه.

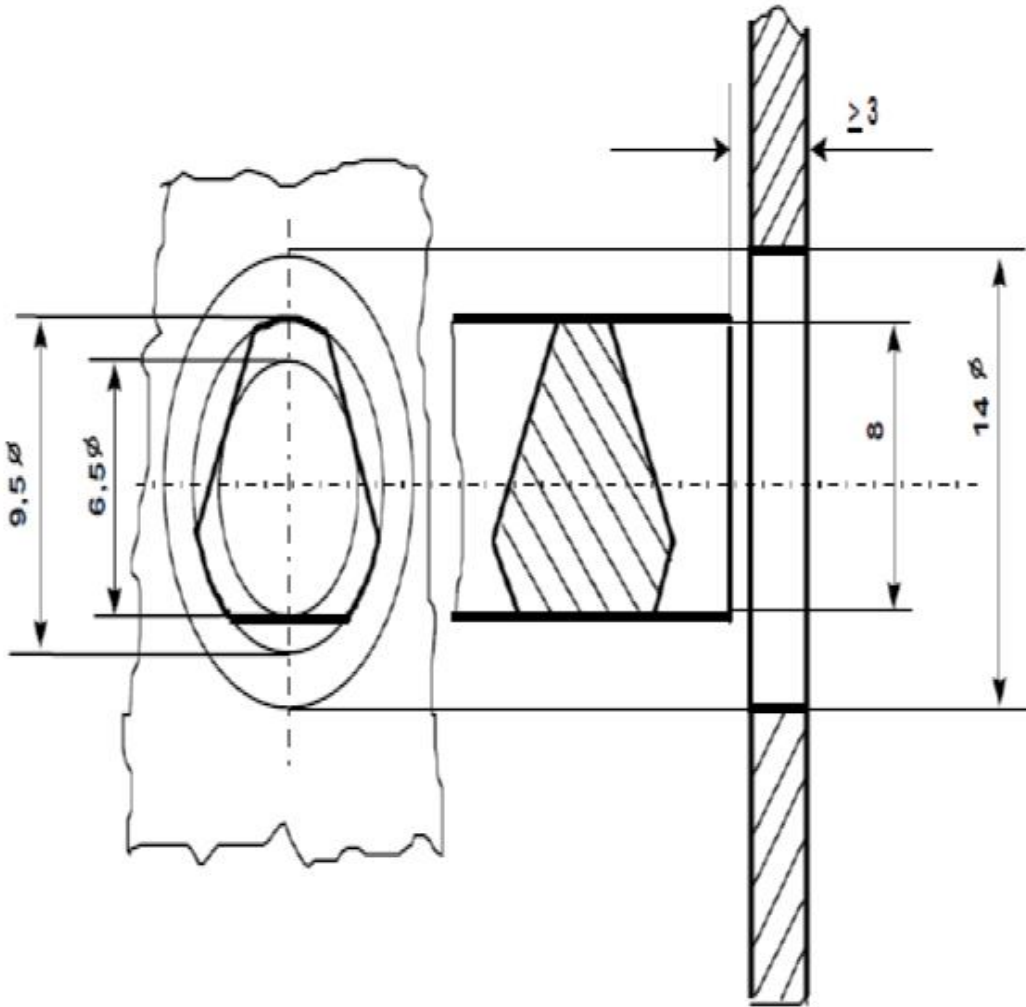
الشخص المسؤول: _____
التوقيع: _____ التاريخ: _____

الملحق (٧)

مثلث فتح القفل

Dimensions in millimeters

الأبعاد بالمليمترا



الملحق (٨)

شعار جهة
التفتيششهادة تفتيش مصعد
LEFT INSPECTION CERTIFICATE

APPROVED INSPECTION BODY: ----- اسم جهة التفتيش المقبولة:
 LOCATION (IN SSAUDI):----- المقر (في المملكة):
 FAX: ----- الفاكس PHONE: ----- الهاتف:
 E-mail: ----- البريد الإلكتروني:

مالك المصعد/LIFT OWNER

	Name الاسم
	Address العنوان
	Location مكان التركيب

المصعد المفتش عليه INSPECTED LIFT:

	سنة التركيب Year Installation	الرقم التسلسلي للمصعد Lift No
	التصنيف Classification	سرعة المركبة CAR SPEED (FPM)
...../...../.....	تاريخ إجراء اختبار تباين الحمولة Load Test Variance	الحمولة القصوى Max Load

التفتيش الدوري

Expiration Date تاريخ انتهاء صلاحية الشهادة	Inspection Date تاريخ التفتيش	Inspector Name اسم المفتش

المسؤول عن جهة التفتيش
DEPUTY LABOR COMMISSIONER

اسم المسؤول عن منح شهادة التفتيش
COMMISSIONER OF LABUR

التوقيع

التوقيع

يجب وضع الشهادة تحت غطاء زجاجي في مكان واضح عند المصعد، وهذه الشهادة تجيز تشغيل هذا المصعد حتى تاريخ انتهاء الصلاحية.

The Certificate shall be posted under glass cover in the elevator car. The certificate authorizes operation of this elevator until expiration date.